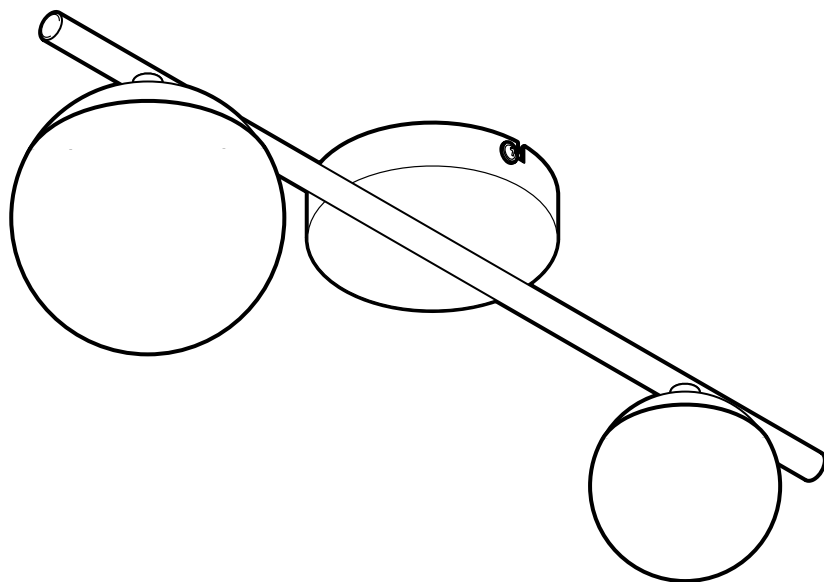


Plafonnier



Consignes de sécurité

Cet article est muni de dispositifs de sécurité. Lisez toutefois attentivement les consignes de sécurité et n'utilisez cet article que de la façon décrite dans ce mode d'emploi afin d'éviter tout risque de détérioration ou de blessure.

Conservez ce mode d'emploi pour pouvoir le consulter ultérieurement.

Si vous donnez, prêtez ou vendez cet article, remettez ce mode d'emploi en même temps que l'article.

Domaine d'utilisation

Le luminaire est conçu pour l'usage privé et ne convient pas à un usage commercial ou professionnel.



Il est destiné à être utilisé à l'intérieur, dans des locaux secs.

Le luminaire peut être installé sur des supports en matériaux normalement inflammables.

Danger: risque pour les enfants

- Tenez les emballages et les petits éléments hors de portée des enfants. Il y a notamment risque d'étouffement!

Danger: risque électrique

- **L'installation électrique ne doit être effectuée que par un personnel qualifié dans le respect des prescriptions d'installation en vigueur.**
- Ne raccordez le luminaire qu'à une ligne électrique correspondant aux «Caractéristiques techniques» du luminaire.
- Avant de procéder à l'installation électrique, désarmez le disjoncteur ou mettez la ligne électrique hors tension. Sinon, il y a risque de choc électrique!
- N'installez pas le luminaire sur un support conducteur.
- N'installez pas le luminaire dans des locaux présentant un risque d'explosion.
- Le luminaire ne doit pas entrer en contact avec

de l'eau ou d'autres liquides sous peine de choc électrique.

- Assurez-vous qu'aucune ligne électrique ni aucune conduite ne se trouve à l'endroit où vous percez.
- Ne branchez pas le luminaire si le cordon d'alimentation ou d'autres éléments présentent des détériorations visibles.
- Ne modifiez pas le luminaire ou le cordon d'alimentation. Ne confiez les réparations de l'article qu'à un atelier spécialisé ou au service client. Ne changez pas non plus vous-même le cordon d'alimentation.

Danger: risque d'incendie

- Quand le luminaire est allumé, il peut devenir très chaud. N'accrochez jamais rien au-dessus du luminaire et ne le couvrez pas.

Risque de détérioration

- Avant de monter le luminaire, renseignez-vous dans un commerce spécialisé sur le matériel de montage approprié à votre plafond.
- Les globes en verre sont maintenus en position sur la lampe au moyen de ressorts métalliques. Pour mettre en place ou retirer les globes en verre, procédez comme indiqué dans ce mode d'emploi. Les ressorts métalliques sont soumis à une forte tension et pourraient, en revenant rapidement à leur position initiale, endommager le verre. Il y a risque de coupure ou de blessure!!
- Utilisez uniquement le type de lampe indiqué dans les «Caractéristiques techniques». La puissance maximale du luminaire ne doit pas être dépassée.
- Ne raccordez le luminaire à un variateur externe que si vous utilisez une lampe adaptée.
- L'entretien de la lampe se limite au nettoyage de la surface. Pour le nettoyage, utilisez uniquement un chiffon sec et non pelucheux ou un plumeau.

Nettoyage

1. Éteignez le luminaire et attendez que tous les éléments chauds aient suffisamment refroidi.
 2. Nettoyez tous les éléments du luminaire avec un plumeau ou un chiffon sec et doux.
- ▷ Si nécessaire, essuyez l'abat-jour avec un chiffon légèrement imbibé d'eau.
-

Élimination

L'article et son emballage sont produits à partir de matériaux valorisables pouvant être recyclés afin de réduire la quantité de déchets et de préserver l'environnement.

Éliminez l'**emballage** selon les principes de la collecte sélective en séparant le papier, le carton et les emballages légers.



Les **appareils** signalés par ce symbole ne doivent pas être éliminés avec les ordures ménagères!

Vous êtes tenu par la législation d'éliminer les appareils en fin de vie en les séparant des ordures ménagères.

Les appareils électriques contiennent des substances dangereuses qui peuvent nuire à l'environnement et à la santé en cas de stockage et d'élimination incorrects. Pour avoir des informations sur les centres de collecte où remettre les appareils en fin de vie, adressez-vous à votre municipalité.

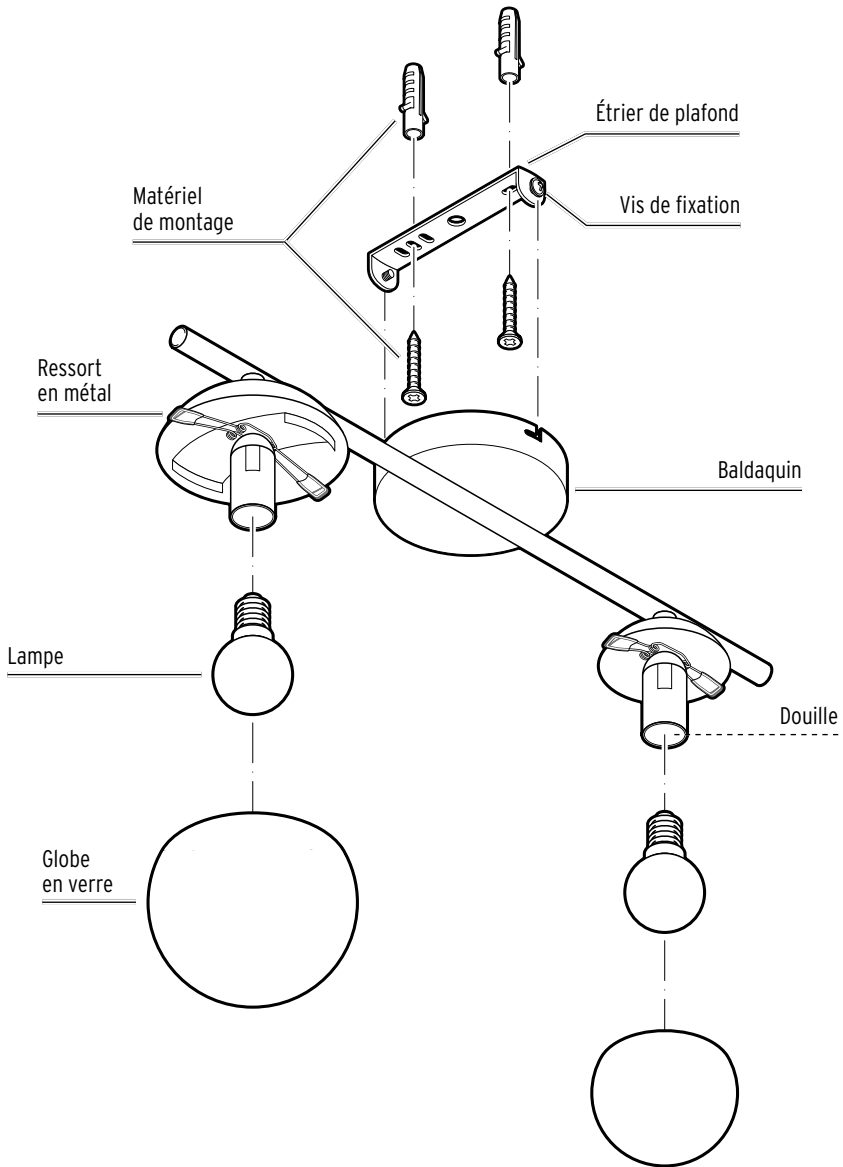
Les lampes défectueuses doivent être éliminées dans le respect de l'environnement par un centre de collecte de déchets électroniques.

Caractéristiques techniques

Modèle:	56438
Référence:	675 777
Alimentation:	220-240 V ~ 50/60 Hz
Classe de protection:	I
Lampe:	2 x type E14, max. 25 W (non fournies)
Température ambiante:	de +10 à +40 °C
Fabriqué par:	Edi Light GmbH, Heiligkreuz 22, 6136 Pill, Austria (Autriche)



Vue générale (contenu de la livraison)



Montage

Déballer l'article



DANGER: risque pour les enfants - danger de mort par étouffement/ingestion

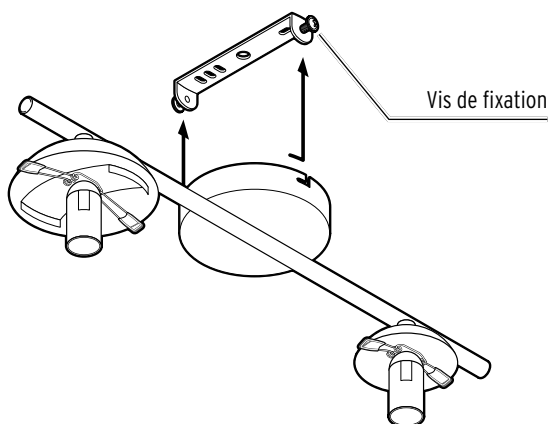
Tenez le matériel d'emballage hors de portée des enfants. Éliminez-le immédiatement.
Tenez aussi les petits éléments hors de portée des enfants.

1. Éliminez tout le matériel d'emballage. Veillez à ne pas jeter par erreur des pièces de montage.
2. Vérifiez que le luminaire n'est pas détérioré et qu'aucune pièce ne manque.

Préparer le montage

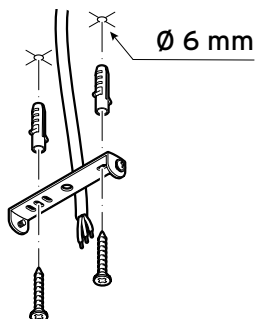


Avant de monter le luminaire, renseignez-vous dans un commerce spécialisé sur le matériel de montage approprié à votre plafond.



1. Assurez-vous qu'aucune ligne électrique ni aucune conduite ne se trouve à l'endroit où vous percez.
2. Désarmez le disjoncteur ou mettez la ligne électrique hors tension avant de procéder au montage.
3. Dévissez les deux vis latérales fixant l'étrier de plafond au baldaquin jusqu'à ce que vous puissiez retirer l'étrier.

Fixer l'étrier de plafond



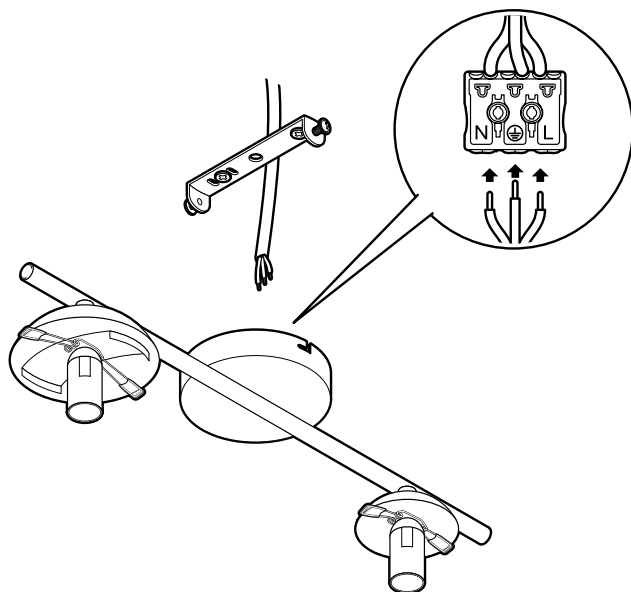
1. Marquez l'emplacement des trous à percer au plafond à l'aide de l'étrier de plafond.
2. Percez les trous pour les chevilles.
3. Fixez l'étrier au plafond en vous servant des chevilles et des vis.

Branchement électrique - Uniquement pour spécialistes

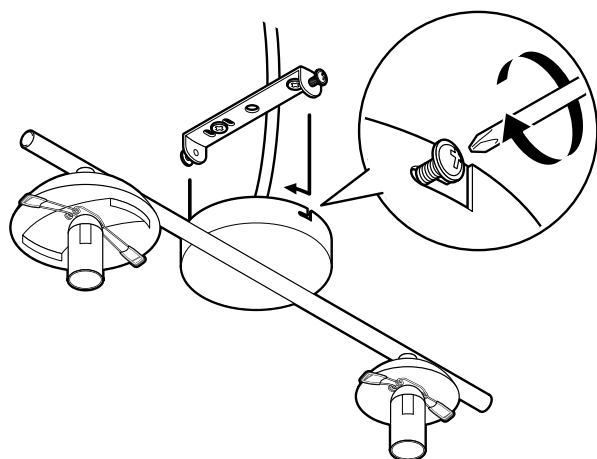


DANGER - danger de mort par choc électrique

- L'installation électrique ne doit être effectuée que par un personnel qualifié dans le respect des prescriptions d'installation en vigueur.
- Avant de procéder à l'installation électrique, il faut désarmer le disjoncteur ou mettre la ligne électrique hors tension.

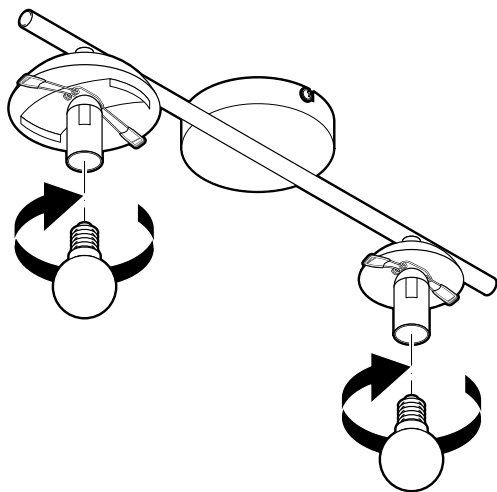


1. Demandez à un personnel qualifié de brancher la ligne électrique sur le domino.



2. Faites glisser le baldaquin vers le haut par-dessus les vis de fixation, puis resserrez les vis de fixation.

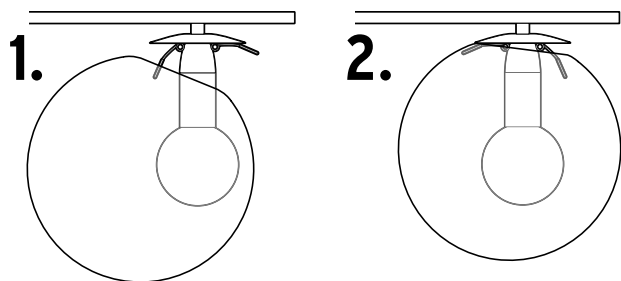
Insérer les lampes (non fournies) et fixer les abat-jour



1. Vissez des lampes adaptées (voir «Caractéristiques techniques») dans les douilles.

PRUDENCE: risque de coupure/bris de verre

Les globes en verre sont maintenus en position sur la lampe au moyen de ressorts métalliques. N'essayez jamais d'ôter les globes en les tirant simplement vers le haut (p. ex. pour changer la lampe). Les ressorts métalliques sont soumis à une forte tension et pourraient, en revenant rapidement à leur position initiale, endommager le verre. Il y a risque de coupure et de blessure!



2. Remettez chaque globe en place en les engageant prudemment d'abord sur un ressort métallique, puis sur l'autre.
3. Si nécessaire, orientez les globes en verre afin que leur ouverture soit bien centrée sur la lampe.

Mettre le luminaire en service

Allumer le luminaire

1. Ne réarmez le disjoncteur ou ne remettez la ligne électrique sous tension qu'après avoir effectué toutes les étapes de montage.
2. Appuyez sur l'interrupteur pour vérifier si le luminaire est raccordé correctement.