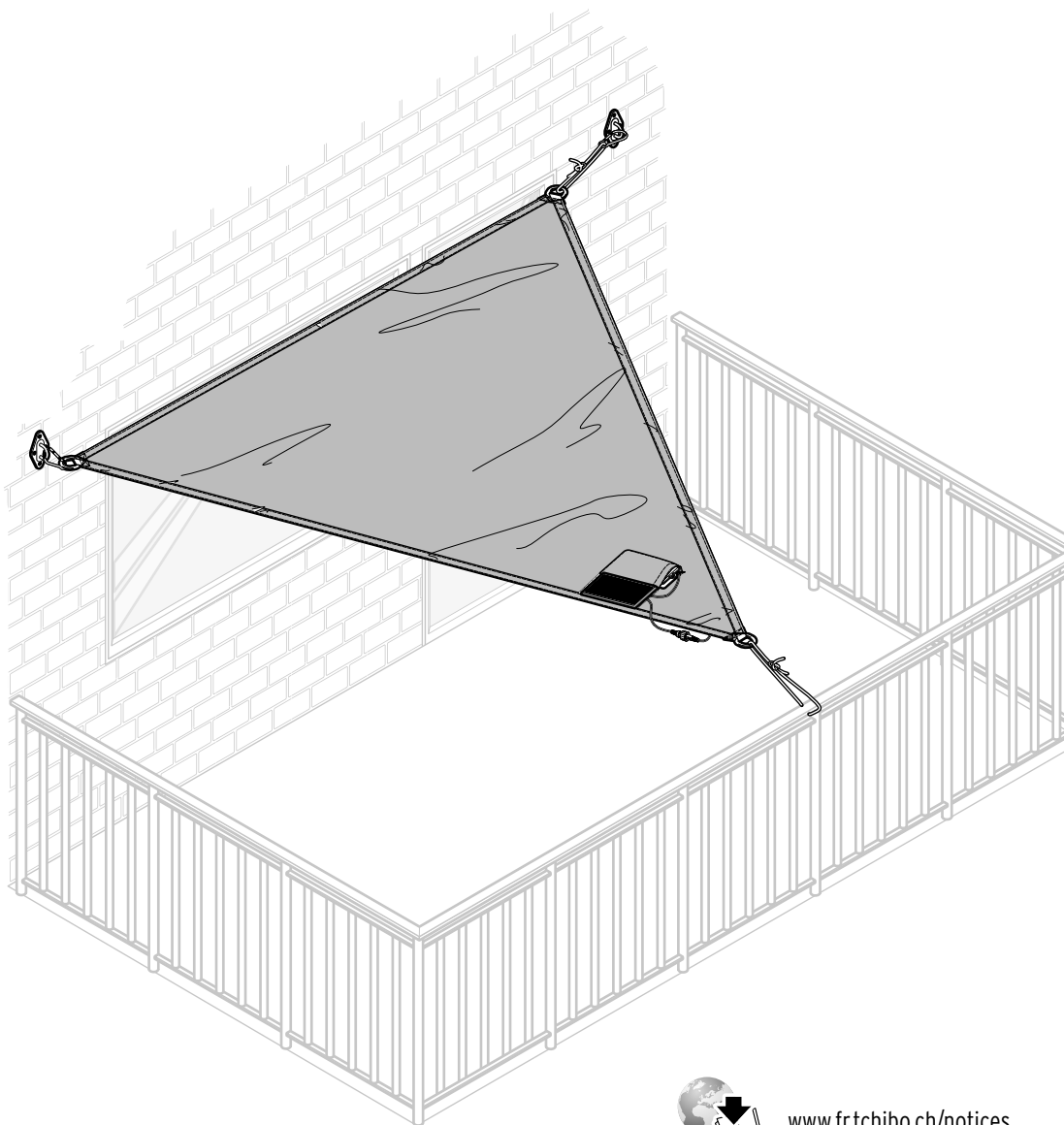




Voile d'ombrage à guirlande solaire intégrée



www.fr.tchibo.ch/notices

fr Mode d'emploi et garantie

Tchibo GmbH D-22290 Hamburg · 104433AB2X1X1 · 2020-11

Chère cliente, cher client!

Avec votre nouvelle voile d'ombrage, vous serez à l'abri d'une trop forte exposition aux rayons du soleil la journée – et, grâce à la guirlande lumineuse solaire intégrée, aurez l'agréable impression d'être sous un ciel étoilé à la nuit tombée.

Le matériau est résistant aux intempéries, mais il est sensible aux influences mécaniques ainsi qu'à la chaleur et aux flammes nues. Prenez donc les précautions nécessaires pour profiter le plus longtemps possible de cet article.

Nous vous souhaitons un bel été.

L'équipe Tchibo

Consignes de sécurité



Lisez attentivement les consignes de sécurité et n'utilisez le présent article que de la façon décrite dans ce mode d'emploi afin d'éviter tout risque de détérioration ou de blessure. Conservez ce mode d'emploi en lieu sûr pour pouvoir le consulter en cas de besoin. Si vous donnez, prêtez ou vendez cet article, remettez ce mode d'emploi en même temps que l'article.

- Cet article est destiné à une utilisation à l'extérieur. Il est conçu pour offrir une protection contre le soleil, pas contre la pluie. Cet article est destiné à l'usage privé et ne convient pas à un usage commercial ou professionnel.
- La guirlande lumineuse solaire sert uniquement de décoration. Elle n'est pas appropriée pour un éclairage de pièce ou d'extérieur.
- Tenez les emballages hors de portée des enfants. Il y a notamment risque d'étouffement!
- Les enfants n'ont pas le sens des risques qu'entraîne l'utilisation incorrecte des appareils électriques. Ne laissez donc pas les enfants utiliser des appareils électriques sans surveillance.
- Les composants électriques de cet article sont conçus pour l'extérieur et sont conformes à l'indice de protection IP44. Cela signifie que ces composants sont protégés contre les contacts avec un outil ou un fil ainsi que contre les corps étrangers solides d'un diamètre supérieur à 1 mm, ainsi que contre les projections d'eau de toutes directions telles que l'eau de pluie. Protégez-le néanmoins contre les fortes pluies et l'eau courante. N'utilisez en aucun cas l'article sous l'eau, car cela entraînerait immédiatement un court-circuit et un risque de choc électrique.
- L'article ne doit fonctionner qu'avec le module solaire et la batterie fournis. N'utilisez jamais de piles non rechargeables avec le module solaire! Risque d'explosion. Si la batterie est défectueuse, remplacez-la par une batterie identique que vous pourrez commander auprès de notre service client.
- Il ne faut ni démonter, ni jeter au feu, ni court-circuiter les batteries.
- Si une batterie a coulé, évitez tout contact avec la peau, les yeux et les muqueuses. Le cas échéant, rincez immédiatement à l'eau les zones concernées et consultez un médecin dans les plus brefs délais.
- Protégez les batteries de toute chaleur excessive. Enlevez la batterie de l'article lorsqu'elle est usagée ou si vous n'utilisez pas l'article pendant un certain temps. Vous éviterez ainsi les détériorations pouvant résulter d'une batterie qui a coulé.
- Veillez à ce que le câble de raccordement ne soit ni plié, ni coincé. Tenez-le toujours éloigné des surfaces chaudes et des arêtes coupantes.
- L'article ne doit pas être connecté électriquement à d'autres guirlandes lumineuses ou similaires.
- Ne faites pas fonctionner l'article si vous constatez des dommages visibles au niveau de l'article, du câble de raccordement ou du module solaire.

- Ne modifiez pas l'article. Ne changez pas vous-même le câble de raccordement. Si vous constatez un dommage au niveau du câble de raccordement, adressez-vous à notre service client ou à un atelier spécialisé.
- N'allumez pas l'article dans son emballage et ne le recouvrez pas en fonctionnement.
- Les LED sont montées de façon définitive dans l'article et ne peuvent ni ne doivent être remplacées.
- Ne collez rien sur le module solaire, ne le couvrez pas et ne le peignez pas.
- Pour le nettoyage, n'utilisez pas de produits chimiques ni de nettoyeurs agressifs ou abrasifs.
- L'article peut être utilisé à l'extérieur jusqu'à env. -20 °C. Si la température descend en dessous de -20 °C, conservez-le à l'intérieur pour éviter les détériorations.
- Fixez l'article en toute sécurité à trois points en utilisant le matériel de fixation fourni. Une voile emportée par le vent de manière incontrôlée peut représenter un risque considérable, par exemple pour la circulation routière.
- L'article n'est pas conçu pour résister aux vents forts, tempêtes ou autres! Rentrez-le à temps si un vent fort ou une tempête se préparent.
- N'accrochez jamais la voile à l'horizontale. Elle doit toujours être légèrement en pente pour permettre à l'eau de pluie de déperler. Si une accumulation d'eau se forme malgré tout, videz-la immédiatement.
- Tenez toujours la voile éloignée des flammes nues, des cigarettes, bougies, torches etc. allumées, des surfaces chaudes ainsi que des objets et surfaces pointus, coupants et rugueux.

Garantie

Cet article est garanti **3 ans** à compter de la date de l'achat.

Tchibo GmbH, Überseering 18, 22297 Hamburg, Germany

Nous nous engageons à remédier gratuitement à tous les vices de matériau et de fabrication survenant **pendant la période de garantie**.

Pour bénéficier de la garantie, vous devez présenter un justificatif d'achat émis par Tchibo ou par un distributeur agréé par Tchibo. Cette garantie est valable dans l'Union européenne, en Suisse et en Turquie.

La garantie ne couvre ni les défauts dus à une utilisation incorrecte ou à l'absence de détartrage, ni les pièces d'usure et les consommables. Vous pouvez les commander auprès de notre service client. Vous pouvez faire effectuer les réparations non couvertes par la garantie, si elles sont encore possibles, par notre service après-vente. Elles vous seront facturées au prix coûtant selon un calcul individuel.

Cette garantie contractuelle ne limite pas les **droits résultant de la garantie légale**.

Service client



0800 22 44 44
(gratuit)

Du lundi au vendredi de 8 h à 20 h

Le samedi de 8 h à 16 h

(y compris les jours fériés)

Courriel: service@tchibo.ch

Service et réparations

L'article sera réparé par le service après-vente Tchibo.



S'il est nécessaire d'envoyer l'article, veuillez fournir les informations suivantes:

- votre **adresse**;
- un **numéro de téléphone** (où vous êtes joignable pendant la journée) et/ou une **adresse électronique**;
- la **date d'achat** et
- une **description la plus précise possible du défaut**.

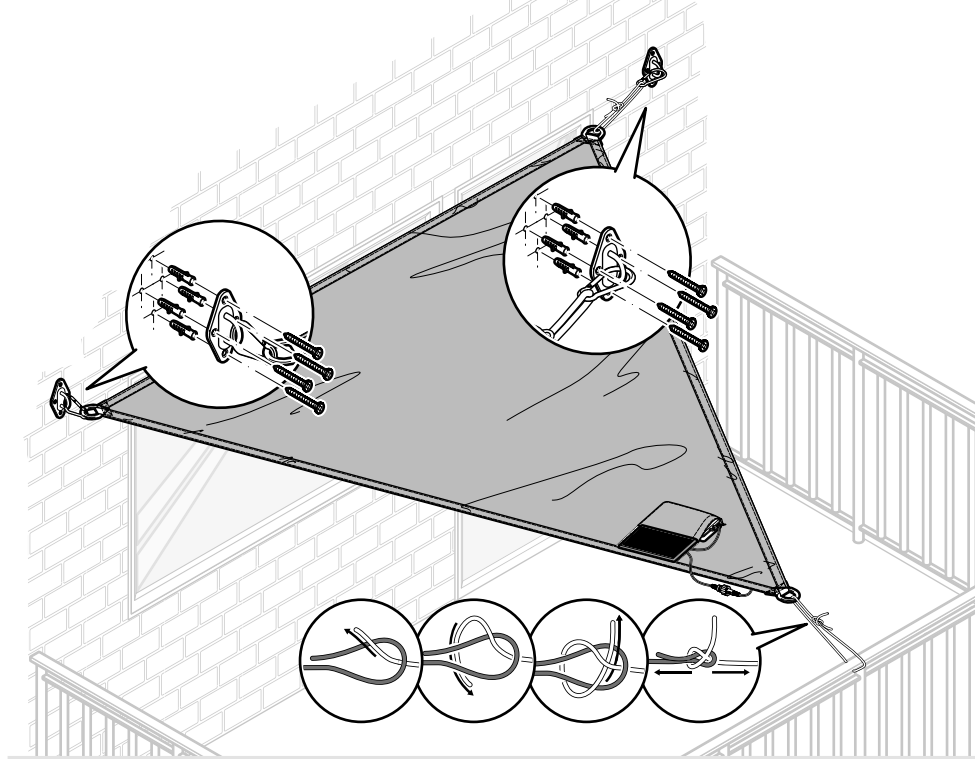
Joignez une **copie du justificatif d'achat** à l'article. Emballez soigneusement l'article afin d'éviter qu'il soit endommagé pendant le transport et envoyez-le à notre service après-vente, afin que nous puissions traiter votre cas et vous retourner l'article dans les meilleurs délais.

L'adresse à laquelle envoyer l'article vous sera communiquée par notre service client dont vous trouverez les coordonnées au point «Service client». Pour les questions éventuelles, conservez le justificatif d'envoi qui vous aura été remis par la poste.

Si le cas n'est pas couvert par la garantie, faites-nous savoir si vous souhaitez:

- que nous vous établissions un devis si les frais sont supérieurs à CHF 17.- ou
- que nous vous retournions (moyennant paiement) l'article non réparé ou
- que nous éliminions l'article (sans frais pour vous).

Pour les informations sur les produits, les commandes d'accessoires ou les questions sur le service après-vente, veuillez vous adresser à notre service client. Pour toute question, indiquez la référence de l'article.



Fixation

Choix de l'emplacement où accrocher l'article

Vous pouvez installer la guirlande lumineuse solaire loin de toute alimentation électrique. Néanmoins, comme elle a besoin d'énergie solaire pour fonctionner, choisissez son emplacement en respectant les points suivants:

- Accrochez toujours l'article à un emplacement où le module solaire restera exposé au soleil le plus longtemps possible pendant la journée.
- Évitez les endroits complètement ou souvent à l'ombre (sous un arbre, au faîte d'un toit, etc.). N'installez pas l'article sur le côté nord d'un bâtiment, car l'ensoleillement n'y est pas suffisant dans la journée.
- La nuit, l'article ne doit pas être éclairé en permanence par d'autres sources lumineuses, comme un puissant projecteur éclairant l'entrée d'un garage, par exemple. N'oubliez pas que de nombreuses sources lumineuses commandées par minuterie ou par détecteur de mouvement ne s'allument qu'au milieu de la nuit.

Montage

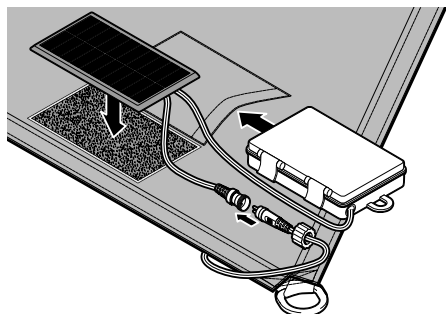
Les vis et les chevilles pour le montage mural ne sont pas fournies avec l'article. Avant de monter l'article, renseignez-vous dans un commerce spécialisé sur le matériel de montage approprié pour votre mur.

Important: afin de pouvoir allumer et éteindre la guirlande lumineuse, montez l'article en pensant qu'il vous faudra pouvoir atteindre le module solaire et la batterie.

- ▷ Le module solaire doit être placé sur le dessus de la voile, la guirlande lumineuse étant fixée sur le dessous.
- ▷ Fixez la voile d'ombrage en 3 points de manière à assurer stabilité et sécurité. Sont possibles ...
 - ... un montage mural avec les mousquetons et plaques de fixation fournis. Utilisez impérativement 4 vis et douilles par plaque de fixation.

... une fixation directement sur une barrière ou autre point robuste similaire avec la corde fournie, avec ou sans mousquetons.

Fixation de la batterie et du module solaire



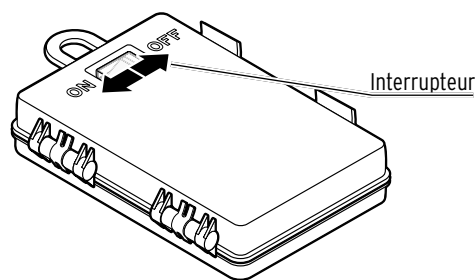
1. Enfichez le connecteur du câble de raccordement dans la prise du module solaire. Serrez l'écrou-raccord à fond pour assurer l'étanchéité de l'assemblage.
2. Placez le module solaire sur la surface à bande auto-agrippante de la voile d'ombrage

et poussez le compartiment à batterie fermé avec précaution dans la poche cousue, interrupteur vers le bas, pour que l'eau ne puisse pas s'accumuler à cet endroit. Refermez la fermeture à bande auto-agrippante.

Charger la batterie

- La batterie ne peut être chargée que si la voile d'ombrage et le module solaire, placés sur le dessus, sont accrochés dans un emplacement ensoleillé.
- En fonction des conditions météorologiques et de l'ensoleillement, le module solaire peut mettre plusieurs heures à recharger entièrement la batterie.
- En hiver, ou si le temps reste couvert plusieurs jours, il est possible que la batterie ne se recharge pas suffisamment. Dans ce cas, éteignez la guirlande lumineuse pendant quelques jours. La batterie se recharge même quand la guirlande lumineuse est éteinte.

Allumer/éteindre



- ▷ Mettez l'interrupteur du compartiment à batterie ...
... sur **ON** pour allumer la guirlande lumineuse.

La guirlande lumineuse est équipée d'un capteur de luminosité. Dès que l'obscurité tombe, elle s'allume automatiquement et s'éteint le lendemain matin, dès que la luminosité est suffisante.

- ... sur **OFF** pour éteindre complètement la guirlande lumineuse.

Nettoyage et rangement

Nettoyage



DANGER - danger de mort par choc électrique

- Ne plongez pas l'article dans l'eau. Il n'est pas lavable.

PRUDENCE - risque de détérioration

- Pour le nettoyage, n'utilisez pas de produits chimiques ni de nettoyeurs agressifs ou abrasifs.


Vous pouvez passer une éponge mouillée sur la voile pour la laver, mais celle-ci n'est pas lavable. Veuillez tenir compte des consignes d'entretien figurant sur l'étiquette cousue.

1. Éteignez la guirlande lumineuse.
2. Essuyez l'article avec un chiffon doux et non pelucheux que vous aurez légèrement humidifié d'eau.
3. Étendez la voile et laissez-la bien sécher avant de la replier et de la ranger.

Rangement

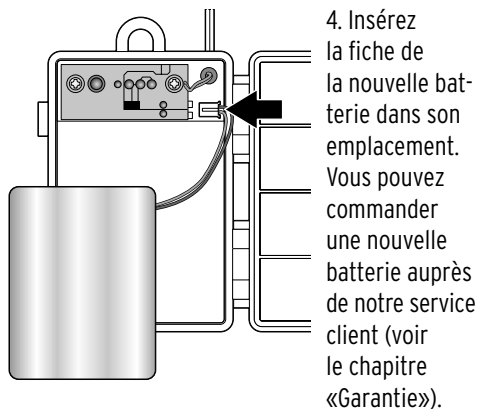
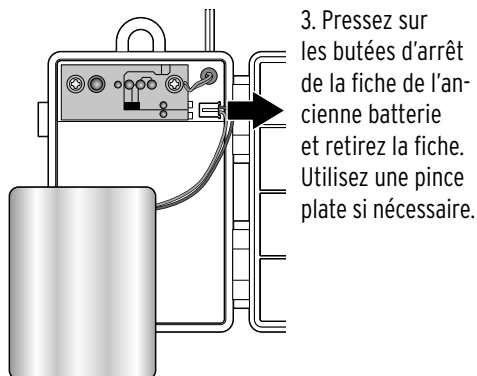
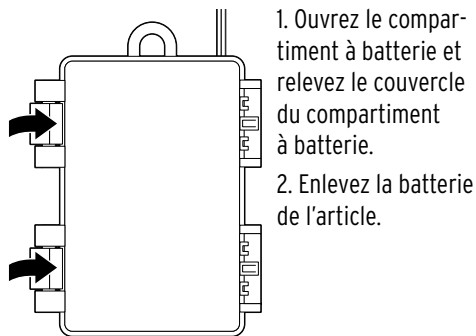
- ▷ Rangez l'article dans un endroit frais et sec et protégez-le de l'exposition directe au soleil.
- ▷ Ne placez pas d'objets lourds dessus.

Remplacer la batterie

 **AVERTISSEMENT -**
risque de blessure

N'utilisez pas la guirlande lumineuse avec des piles ordinaires non rechargeables. Risque d'explosion!

La batterie est conçue pour fonctionner longtemps. Après une longue utilisation, il peut cependant être nécessaire de la remplacer car les batteries présentent une usure naturelle et leur puissance peut baisser au fil du temps.



5. Insérez la nouvelle batterie.
6. Remplacez le couvercle du compartiment à batterie et refermez-le.

Élimination

L'article, son emballage et la batterie fournie sont produits à partir de matériaux précieux pouvant être recyclés afin de réduire la quantité de déchets et de soulager l'environnement.

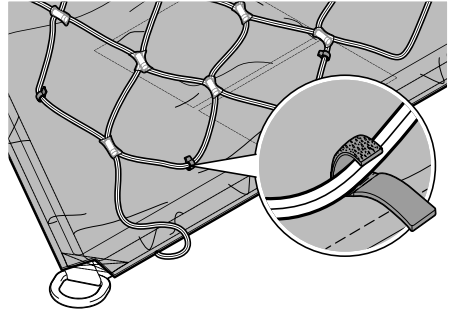
Éliminez l'**emballage** selon les principes de la collecte sélective en séparant le papier, le carton et les emballages légers.



Les **appareils** signalés par ce symbole, ainsi que **les piles/batteries usagées**, ne doivent pas être éliminés avec les ordures ménagères! Vous êtes tenu par la législation d'éliminer les appareils en fin de vie en les séparant des ordures ménagères, et de remettre les piles, ordinaires ou rechargeables, ou les batteries usagées aux centres de collecte de votre ville ou de votre commune ou aux commerces spécialisés vendant des piles. Les appareils électriques, les piles et les batteries contiennent des matières premières valorisables, mais aussi des substances dangereuses qui peuvent nuire à l'environnement et à la santé en cas de stockage et d'élimination incorrects.



Enlever la guirlande lumineuse



- ▷ Pour éliminer l'article, enlevez la guirlande lumineuse et jetez-la séparément de la voile avec les déchets électriques. Pour ce faire, détachez les fermetures à bande auto-agrippantes situées sur le dessous de la voile.

Caractéristiques techniques

Modèle: 388 883
Module solaire: 5 V, 1,5 W
Batterie: 3 accumulateurs
1,2 V NiMH,
3,6 V / 1000 mAh

Classe de protection: III 

Indice de protection: IP44

Agent lumineux: LED

Température ambiante: -20 à +40 °C

Made exclusively for:

Tchibo GmbH, Überseering 18, 22297 Hamburg,
Germany, www.tchibo.ch

