

Consignes de sécurité

Lisez attentivement les consignes de sécurité et n'utilisez cet article que de la façon décrite dans ce mode d'emploi afin d'éviter tout risque de détérioration ou de blessure. Conservez ce mode d'emploi pour pouvoir le consulter ultérieurement. Si vous donnez, prêtez ou vendez cet article, remettez ce mode d'emploi en même temps que l'article.

Domaine d'utilisation

La fontaine de jardin solaire sert de décoration à l'extérieur. Elle convient à une utilisation flottante dans un abreuvoir pour oiseaux ou un petit bassin de jardin à l'extérieur. La fontaine de jardin solaire est destinée à l'usage privé et ne convient pas à un usage commercial ou professionnel.

Danger: risque pour les enfants

- Les enfants ne sont pas conscients des risques qu'entraîne l'utilisation incorrecte des appareils électriques. Ne laissez donc pas les enfants utiliser des appareils électriques sans surveillance.
- Tenez les petits éléments susceptibles d'être ingérés (pièce de raccord, adaptateur et têtes de pulvérisation) et le matériel d'emballage hors de portée des enfants. Il y a notamment risque d'étouffement!

Danger: risque d'explosion/d'incendie/de brûlure

- Vous ne pouvez ni ne devez remplacer ou démonter vous-même la batterie intégrée dans la fontaine de jardin solaire. Le remplacement incorrect de la batterie peut entraîner un risque d'explosion. Le remplacement doit être effectué uniquement avec une batterie identique ou du même type. Si la batterie est défectueuse, adressez-vous à un atelier spécialisé.
- Cet article contient une batterie lithium-ion. Il ne faut ni l'ouvrir, ni la jeter au feu, ni la court-circuiter.
- Ne modifiez et/ou ne déformez/chauffez/démontez pas les batteries.

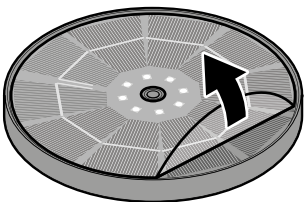
- Si une batterie a coulé, évitez tout contact avec la peau, les yeux et les muqueuses. Le cas échéant, rincez à l'eau les endroits concernés et consultez sans délai un médecin.

Risque de détérioration

- N'utilisez pas l'article s'il présente des signes de détérioration visibles.
- Ne collez rien sur le module solaire, ne le couvrez pas et ne le peignez pas.
- Ne modifiez pas l'article. Ne confiez les réparations qu'à un atelier spécialisé.
- Les LED ont une très grande longévité et il n'est pas nécessaire de les remplacer. Elles ne peuvent ni ne doivent être remplacées. Les LED sont fixés dans la fontaine solaire. Vous pourriez détériorer l'article en démontant les LED.
- Ne versez pas de substances supplémentaires (huiles aromatiques, eau chlorée, acides, bases, antigel, etc.) dans l'eau où baigne la fontaine de jardin solaire, car elles pourraient endommager la fontaine de jardin solaire ou la pompe.
- Vérifiez régulièrement le niveau d'eau de l'abreuvoir pour oiseaux ou du bassin. La pompe doit être entièrement immergée dans l'eau. Le fonctionnement avec trop peu d'eau peut endommager la pompe.
- Enlevez régulièrement les impuretés de l'eau (p. ex. feuilles ou autres), car elles peuvent obstruer l'orifice d'aspiration de la pompe.
- Veillez à ce que des morceaux de plantes, du sable ou des petits cailloux ne puissent pas boucher l'ouverture d'aspiration de la pompe. L'ouverture de sortie de l'eau doit également rester libre.
- Pour le nettoyage, n'utilisez pas de produits chimiques ni de nettoyeurs agressifs ou abrasifs.
- L'article peut être utilisé à l'extérieur jusqu'à une température minimale d'env. +5 °C. La température de l'eau doit être comprise entre +5 °C et +35 °C. Pendant les mois d'hiver froids, la fontaine ne doit pas être utilisée. Ne la laissez pas dehors pendant l'hiver, car l'eau restée éventuellement dans la pompe peut geler en cas de gel et endommager ainsi l'article. Rangez l'article dans un endroit sec et à l'abri du gel.

Assembler la fontaine de jardin solaire

- ▷ Déballiez prudemment toutes les pièces et enlevez tous les éléments de l'emballage.
- ▷ Retirez le film de protection.

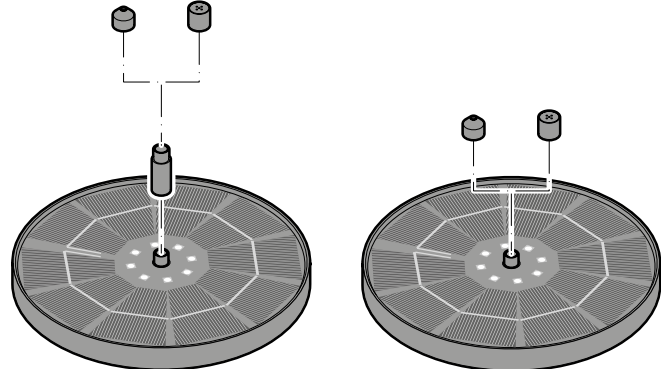


- ▷ Les têtes de pulvérisation créent différents effets d'aspersion d'eau ou encore un jet d'eau. Essayez les têtes de pulvérisation pour voir celle qui vous plaît le mieux. Mettez la tête de pulvérisation souhaitée sur la fontaine de jardin solaire comme décrit ci-dessous.

Petites têtes de pulvérisation



- ▷ Assemblez la petite tête de pulvérisation souhaitée avec la pièce de raccord ou directement sur la sortie d'eau de la fontaine de jardin solaire.

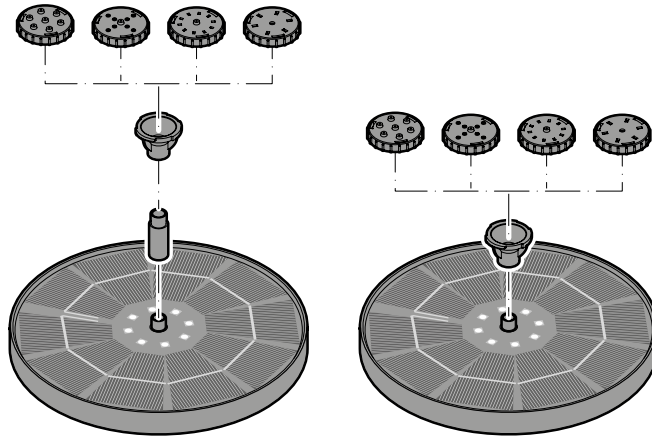


Grandes têtes de pulvérisation



- ▷ Pour la fixer, mettez l'une des grandes têtes de pulvérisation sur l'adaptateur et tournez-la dans le sens des aiguilles d'une montre jusqu'à la butée.
- ▷ Pour l'enlever, tournez la tête de pulvérisation dans le sens inverse des aiguilles d'une montre, puis retirez-la de l'adaptateur.

- ▷ Assemblez la tête de pulvérisation fixée à l'adaptateur avec la pièce de raccord ou directement sur la sortie d'eau de la fontaine de jardin solaire.



Lieu d'utilisation

La fontaine de jardin solaire est indépendante de toute alimentation électrique. Néanmoins, comme elle a besoin d'énergie solaire pour fonctionner, choisissez son emplacement en respectant les points suivants:

- La fontaine de jardin solaire a besoin d'**un ensoleillement direct** pour que la batterie intégrée puisse être chargée et que la pompe puisse ainsi pomper de l'eau.
- La fontaine de jardin solaire ne fonctionne pas ou pas de manière optimale quand le lieu d'utilisation se trouve complètement ou principalement à l'ombre (sous un arbre, au faite d'un toit, sous des plantes dépassant sur le module solaire, etc.).
- Les LED ne s'allument qu'au crépuscule ou dans l'obscurité. La nuit, le module solaire ne doit pas être éclairé en permanence par d'autres sources lumineuses, comme un puissant projecteur éclairant l'entrée d'un garage, par exemple. N'oubliez pas que de nombreuses sources lumineuses commandées par minuterie ou par détecteur de mouvement ne s'allument qu'au milieu de la nuit.

Mise en service

Avant la première utilisation - charger la batterie

1. Placez la fontaine de jardin solaire dans un endroit ensoleillé pendant env. 1 heure afin de charger la batterie intégrée. **Ne mettez pas encore la fontaine de jardin solaire dans l'eau!**
2. Ensuite, placez la fontaine de jardin solaire dans un abreuvoir pour oiseaux ou dans un bassin de jardin exposé aux **rayons directs du soleil**.

Le jour

La pompe de la fontaine s'allume automatiquement au contact de l'eau si la batterie est suffisamment chargée. Si la batterie est vide, la pompe s'arrête. Pendant que la fontaine est éclairée par le soleil, la batterie intégrée se charge et la pompe se remet en marche dès que la batterie est suffisamment chargée.

La nuit

Au crépuscule, si la batterie est suffisamment chargée, 8 LED s'allument automatiquement avec un éclairage qui change automatiquement de couleur, en plus de la pompe. En fonction du niveau de charge de la batterie, la pompe fonctionne et les LED éclairent jusqu'à 6 heures.

Charger la batterie

- En hiver, le soleil n'est pas assez fort pour charger suffisamment la batterie. Le cas échéant, il peut s'écouler plusieurs heures avant que la batterie ne soit suffisamment chargée pour que la pompe se mette en marche. Mais la pompe ne fonctionne alors que quelques minutes et s'arrête à nouveau.

- Si le temps reste couvert plusieurs jours, il est possible que la batterie ne se recharge pas ou pas suffisamment.

Nettoyage et rangement

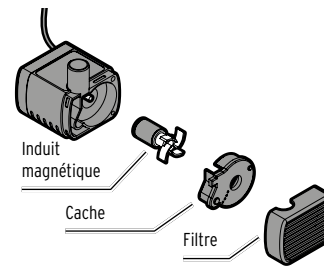
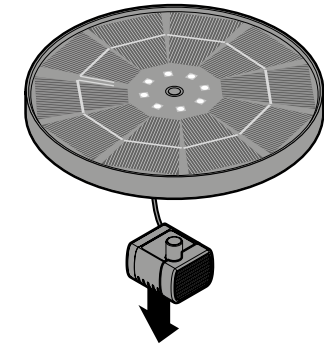
Nettoyage

REMARQUE - risque de détérioration

Pour le nettoyage, n'utilisez pas de produits chimiques ni de nettoyeurs agressifs ou abrasifs.

La pompe doit être nettoyée régulièrement, car de petites particules contenues dans l'eau se déposent et peuvent endommager la pompe. Nous vous recommandons (en fonction de la fréquence d'utilisation) de nettoyer la pompe tous les trois mois.

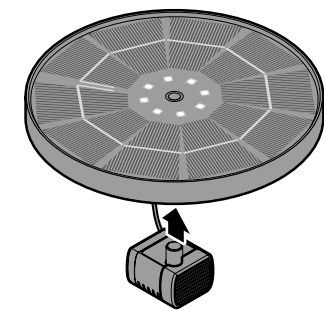
1. Retirez prudemment la pompe du module solaire en la tirant vers le bas.



2. Enlevez le filtre de la pompe. Vous pouvez tapoter légèrement sur le filtre pour le nettoyer.
3. Retirez prudemment le cache en le soulevant avec un objet fin et pointu.
4. Retirez l'induit magnétique de la pompe avec précaution à l'aide d'un objet fin et pointu.

5. Rincez l'induit magnétique à l'eau tiède. Le cas échéant, éliminez les dépôts avec une éponge douce.
6. Nettoyez le logement de l'induit magnétique et le cache à l'eau claire en utilisant p. ex. une brosse à dents.
7. Assemblez à nouveau la pompe.

8. Introduisez à nouveau la pompe par le bas dans le module solaire jusqu'à la butée.



Rangement

- ▷ Si vous n'utilisez pas la fontaine de jardin solaire pendant une longue période et que vous souhaitez la stocker (p. ex. pendant les mois d'hiver), commencez par la nettoyer comme décrit.
- ▷ Laissez-la sécher complètement, puis emballez-la soigneusement, si possible dans son emballage d'origine. Elle sera ainsi protégée de tout dommage.

Problèmes / solutions

La pompe ne fonctionne pas

- La batterie n'est pas suffisamment chargée? Retirez la fontaine de l'eau et placez-la au soleil afin que la batterie se recharge.
- La luminosité ambiante est-elle trop faible? La fontaine de jardin solaire a besoin d'**un ensoleillement direct** pour que la batterie intégrée puisse être chargée et que la pompe puisse ainsi pomper de l'eau.
- La batterie est usée? La batterie ne peut pas être remplacée. Adressez-vous à un atelier spécialisé.

Les LED ne s'allument pas

- Vérifiez si la fontaine solaire est exposée à la lumière d'autres sources lumineuses, comme des lampadaires ou des lampes commandées par minuterie ou détecteur de mouvement. Les LED ne s'allument qu'au crépuscule ou dans l'obscurité. Le cas échéant, placez l'article à un autre endroit.

Les LED sont défectueuses.

- Il n'est pas possible de remplacer les LED.

La durée d'éclairage des LED varie selon la saison.

- Ce phénomène est dû aux conditions météorologiques et ne constitue pas un défaut. Les conditions météorologiques pour recharger la batterie sont les meilleures l'été, les plus défavorables quand le temps reste couvert plusieurs jours de suite.

Le bruit du moteur de la pompe est perceptible, mais la pompe ne pompe pas d'eau.

- La pompe doit être entièrement immergée dans l'eau. Si nécessaire, ajoutez un peu d'eau.
- Nettoyez la pompe.

Caractéristiques techniques

Modèle:	701 631
Alimentation	
Module solaire:	5 V, max. 2,5 W
Batterie:	Lithium-ion 3,7 V DC 2 000 mAh Énergie nominale: 7,4 Wh (test selon UN 38.3) (non remplaçable)
Pompe	
Tension:	5 V
Puissance:	max. 1 W
Indice de protection:	IPX7 (La pompe est adaptée à une immersion permanente dans l'eau.)
Débit de pompe:	env. 180 l/h
Plage de température de l'eau:	de +5 °C bis +35 °C
Classe de protection:	III
Agent lumineux:	8 LED
Température ambiante:	de +5 °C bis +40 °C
Made exclusively for:	Tchibo GmbH, Überseering 18, 22297 Hamburg, Germany www.tchibo.ch

Sous réserve de modifications techniques et esthétiques de l'article dues à l'amélioration des produits.

Élimination

L'article, son **emballage** et la **batterie** intégrée sont produits à partir de matériaux dangereux qui peuvent nuire à l'environnement et à la santé en cas de stockage et d'élimination incorrects. Pour avoir des informations sur les centres de collecte où remettre les appareils en fin de vie, adressez-vous à votre municipalité. Les piles et batteries usagées doivent être remises aux centres de collecte de votre municipalité ou aux commerces spécialisés vendant des piles. Masquez les contacts des piles/batteries au lithium avec du ruban adhésif avant d'éliminer les piles/batteries.

Éliminez l'**emballage** selon les principes de la collecte sélective en séparant le papier, le carton et les emballages légers.



Les **appareils**, ainsi que les **piles, ordinaires ou rechargeables, et les batteries** signalés par ce symbole ne doivent pas être éliminés avec les ordures ménagères!

Vous êtes tenu par la législation d'éliminer les appareils en fin de vie en les séparant des ordures ménagères. Les appareils électriques contiennent des substances dangereuses qui peuvent nuire à l'environnement et à la santé en cas de stockage et d'élimination incorrects. Pour avoir des informations sur les centres de collecte où remettre les appareils en fin de vie, adressez-vous à votre municipalité. Les piles et batteries usagées doivent être remises aux centres de collecte de votre municipalité ou aux commerces spécialisés vendant des piles. Masquez les contacts des piles/batteries au lithium avec du ruban adhésif avant d'éliminer les piles/batteries.

Attention! Cet appareil contient une batterie (pile rechargeable) qui, pour des raisons de sécurité, est non amovible et ne peut pas être retirée sans détruire le boîtier. Tout démontage non conforme comporte un risque pour votre sécurité. Par conséquent, rappez l'appareil non ouvert au centre de collecte qui se chargera d'éliminer l'appareil et la batterie (pile rechargeable) comme il se doit.

Référence: 701 631