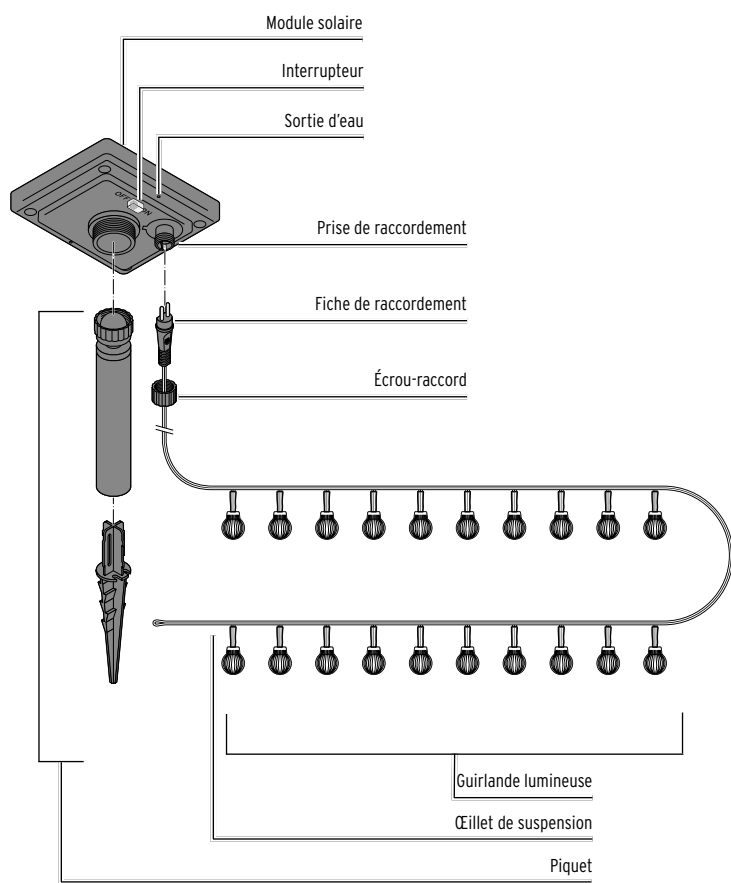


Guirlande lumineuse solaire

fr Mode d'emploi

Vue générale (contenu de la livraison)



Consignes de sécurité

Cet article est muni de dispositifs de sécurité. Lisez toutefois attentivement les consignes de sécurité et n'utilisez cet article que de la façon décrite dans ce mode d'emploi afin d'éviter tout risque de détérioration ou de blessure. Conservez ce mode d'emploi pour pouvoir le consulter ultérieurement. Si vous donnez, prêtez ou vendez cet article, remettez ce mode d'emploi en même temps que l'article.

Domaine d'utilisation

Cet article sert de décoration et ne convient pas pour éclairer une pièce. Il est prévu pour être utilisé de manière permanente à l'extérieur. Toutefois, rentrez-le en cas de grand vent. Cet article est conçu pour l'usage privé et ne convient pas à un usage commercial ou professionnel.

Danger: risque pour les enfants

- En cas d'ingestion, les batteries peuvent entraîner une intoxication mortelle. Si elle est ingérée, une batterie peut causer de graves blessures internes dans les 2 heures, susceptibles d'entraîner la mort. Conservez donc l'article et les batteries neuves ou usagées hors de portée des enfants. Si vous soupçonnez quelqu'un d'avoir avalé ou introduit une batterie dans son corps d'une quelconque façon, consultez immédiatement un médecin.
- Tenez le matériel d'emballage hors de portée des enfants. Il y a notamment risque d'étouffement!

Danger: risque de blessure

- N'utilisez pas l'article avec des piles ordinaires non rechargeables. Risque d'explosion!
- Il ne faut ni démonter, ni jeter au feu, ni court-circuiter les batteries.
- Si une batterie a coulé, évitez tout contact avec la peau, les yeux et les muqueuses. Le cas échéant, rincez immédiatement et abondamment à l'eau claire les zones concernées et consultez un médecin dans les plus brefs délais.

Détérioration

- L'article a un indice de protection IP44. Cela signifie que cet article est protégé contre les contacts avec un outil ou un fil et contre les corps étrangers d'un diamètre supérieur à 1 mm, ainsi que contre les projections d'eau telles que la pluie. Toutefois, ne le plongez pas dans l'eau (dans une flaque, p. ex.). N'exposez pas non plus l'article directement à une forte pluie.
- Ne modifiez pas l'article. Ne confiez les réparations qu'à un atelier spécialisé.
- N'utilisez pas l'article s'il présente des signes de détérioration visibles.
- Ne collez rien sur le module solaire, ne le couvrez pas et ne le peignez pas.
- L'article ne doit pas être raccordé électriquement à d'autres guirlandes lumineuses ou objets électriques similaires.
- Veillez à ce que les sorties d'eau du dessous du module solaire restent dégagées pour permettre à l'eau de condensation de s'écouler.
- Enlevez la batterie de l'article lorsqu'elle est usée ou si vous n'utilisez pas l'article pendant un certain temps. Vous éviterez ainsi les détériorations pouvant résulter d'un écoulement.
- Les diodes électroluminescentes ont une très grande longévité et il n'est pas nécessaire de les remplacer. Plus encore, elles ne peuvent ni ne doivent être remplacées. Les diodes électroluminescentes sont montées de façon définitive dans la guirlande lumineuse. Vous abîmeriez l'article en essayant de les démonter.
- Pour le nettoyage, n'utilisez en aucun cas de produits abrasifs ou caustiques ni de brosses dures, etc.
- L'article peut être utilisé à l'extérieur jusqu'à env. -10 °C. Si la température descend encore, conservez-la à l'intérieur, pour éviter les détériorations.

Utilisation

Lieu d'installation

Vous pouvez installer la guirlande lumineuse loin de toute alimentation électrique. Néanmoins, comme elle a besoin d'énergie solaire pour fonctionner, choisissez son emplacement en respectant les points suivants:

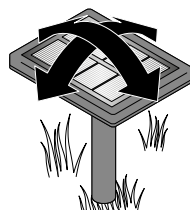
- Placez le module solaire dans un endroit ensoleillé. Choisissez un emplacement où le module solaire sera exposé au soleil le plus longtemps possible pendant la journée.
- Évitez les emplacements complètement ou souvent à l'ombre (sous un arbre, au faite d'un toit, etc.). N'installez pas le module solaire sur le côté nord d'un bâtiment car l'ensoleillement n'y est pas suffisant dans la journée.
- La nuit, le module solaire ne doit pas être éclairé en permanence par d'autres sources lumineuses, comme un puissant projecteur éclairant l'entrée d'un garage, par exemple. N'oubliez pas que de nombreuses sources lumineuses commandées par minuterie ou par détecteur de mouvement ne s'allument qu'au milieu de la nuit.
- Enfoncez le piquet le plus profondément possible dans une terre non meuble, afin que le module solaire reste debout, même par grand vent.

Montage

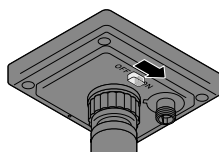
Veillez à ce que les bouchons en plastique auxquels sont fixées les LED soient correctement mis dans les petits abat-jours pour que l'humidité n'y pénètre pas.

Assemblez l'article comme indiqué sur l'illustration au chapitre «Vue générale (Contenu de la livraison)»:

- Assemblez le piquet.
- Vissez le piquet sur le module solaire.
- Accrochez la guirlande lumineuse.
- Branchez la fiche de raccordement de la guirlande lumineuse dans la prise située sur le module solaire et serrez l'écrou.
- Enfoncez le piquet dans la terre.
- Orientez le module solaire afin qu'il reçoive le maximum de lumière.



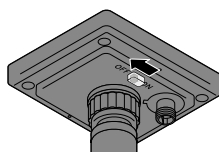
Mettre en marche la guirlande lumineuse



► Mettez l'interrupteur situé sur la face inférieure du module solaire en position **ON** pour activer la guirlande lumineuse.

Il s'agit de la position standard dans laquelle la guirlande lumineuse fonctionne de manière entièrement automatique:

- La guirlande lumineuse s'allume à la tombée de l'obscurité.
- La guirlande lumineuse s'éteint dès que la lumière revient.



► Pour désactiver la guirlande lumineuse, mettez l'interrupteur situé sur la face inférieure du module solaire en position **OFF**.

La guirlande lumineuse est alors éteinte en permanence. La batterie continue à se recharger dès que la luminosité est suffisante.

Charger la batterie

- Veillez à ce que le module solaire reçoive toujours le maximum de lumière. Changez éventuellement l'orientation du module solaire.
- En fonction des conditions météorologiques et de l'ensoleillement, le module solaire peut mettre plusieurs heures à recharger entièrement la batterie.
- En hiver, ou si le temps reste couvert plusieurs jours, il est possible que la batterie ne se recharge pas suffisamment. Dans ce cas, éteignez la guirlande lumineuse pendant quelques jours. La batterie se recharge même quand la guirlande lumineuse est éteinte.

Nettoyage

REMARQUE - risque de détérioration

- Pour le nettoyage, n'utilisez pas de produits chimiques ni de nettoyants agressifs ou abrasifs.

► Au besoin, nettoyez la guirlande lumineuse, le module solaire et le piquet avec un chiffon doux, légèrement humidifié d'eau. Séchez ensuite toutes les pièces avec un chiffon doux et sec.

Problèmes / solutions

La guirlande lumineuse s'allume faiblement ou pas du tout.

- La luminosité ambiante est-elle trop importante? Regardez si le module solaire est exposé à la lumière d'autres sources lumineuses, comme des lampadaires ou des lampes commandées par minuterie ou détecteur de mouvement. Si nécessaire, changez le module solaire de place.
- Le module solaire reçoit-il suffisamment de lumière? Changez l'orientation du module solaire et déplacez-le si nécessaire.
- La batterie n'est pas complètement chargée: éteignez la guirlande lumineuse quelques jours pour que la batterie puisse se recharger complètement.

La LED est défectueuse.

- Les LED sont définitivement intégrées et ne peuvent être remplacées.

La puissance varie selon la saison.

- Ce phénomène est dû aux conditions météorologiques et ne constitue pas un défaut. Les conditions météorologiques sont plus favorables en été et le sont moins en hiver.

Caractéristiques techniques

Modèle:	701 636
Alimentation:	
Module solaire:	2 V / 250 mA
Batterie:	1 x type NIMH (AA) 1,2 V / 1 000 mAh
Agent lumineux:	LED (non remplaçables)
Indice de protection:	IP44
Classe de protection:	III
Température ambiante:	de -10 à +40 °C



Made exclusively for:

Tchibo GmbH, Überseering 18,
22297 Hamburg, Germany
www.tchibo.ch

Élimination

L'article, son emballage et la batterie intégrée sont produits à partir de matériaux précieux pouvant être recyclés afin de réduire la quantité de déchets et de préserver l'environnement.

Éliminez l'emballage selon les principes de la collecte sélective en séparant le papier, le carton et les emballages légers.

Les appareils, ainsi que les piles, ordinaires ou rechargeables, et les batteries, signalés par ce symbole ne doivent pas être éliminés avec les ordures ménagères!

Vous êtes tenu par la législation d'éliminer les appareils en fin de vie en les séparant des ordures ménagères. Les appareils électriques contiennent des substances dangereuses qui peuvent nuire à l'environnement et à la santé en cas de stockage et d'élimination incorrects. Pour avoir des informations sur les centres de collecte où remettre les appareils en fin de vie, adressez-vous à votre municipalité. Vous êtes tenu de remettre les piles et batteries usagées aux centres de collecte de votre ville ou de votre commune ou aux commerces spécialisés vendant des piles.

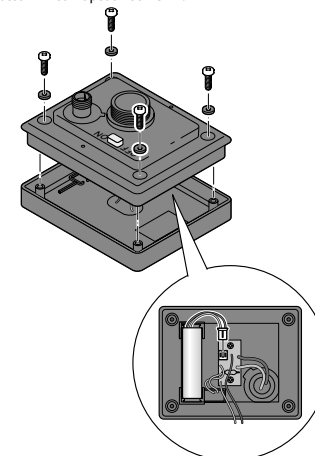
Vous trouverez comment démonter la batterie au chapitre «Démonter la batterie».

Démonter la batterie

AVERTISSEMENT - risque de blessure

N'utilisez pas l'article avec des piles ordinaires non rechargeables. Risque d'explosion!

- Dévissez le module solaire du piquet.
- Mettez l'interrupteur sur **OFF**.



- Desserrez les vis sur la face inférieure du module solaire avec un tournevis cruciforme et retirez le cache. Faites attention à ne pas arracher de câbles!
- Débranchez le connecteur du câble de raccordement de la prise du circuit imprimé, comme indiqué sur l'illustration, et retirez la batterie de son support.
- Éliminez la batterie conformément aux prescriptions légales en vigueur.

Référence: 701 636