

# Tondeuse à sourcils

fr Mode d'emploi



www.fr.tchibo.ch/notices

## Consignes de sécurité

Lisez attentivement les consignes de sécurité et n'utilisez cet article que de la façon décrite dans ce mode d'emploi afin d'éviter tout risque de détérioration ou de blessure. Conservez ce mode d'emploi pour pouvoir le consulter ultérieurement. Si vous donnez, prêtez ou vendez cet article, remettez ce mode d'emploi en même temps que l'article.

### Domaine d'utilisation

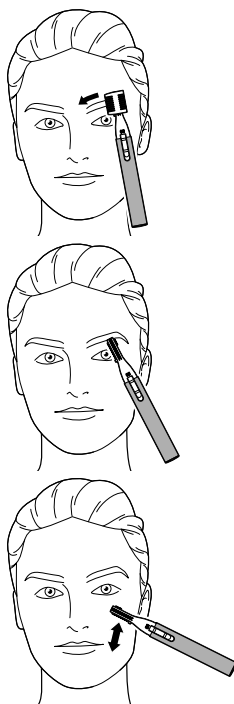
- L'appareil est destiné à couper les sourcils et les poils du visage ou d'autres parties du corps.
- Cet article est conçu pour une utilisation privée et ne convient pas à un usage commercial ou professionnel (par ex. dans des salons de beauté).
- Cet article est destiné à une utilisation à l'intérieur dans des locaux secs.

### Danger: risque pour les enfants

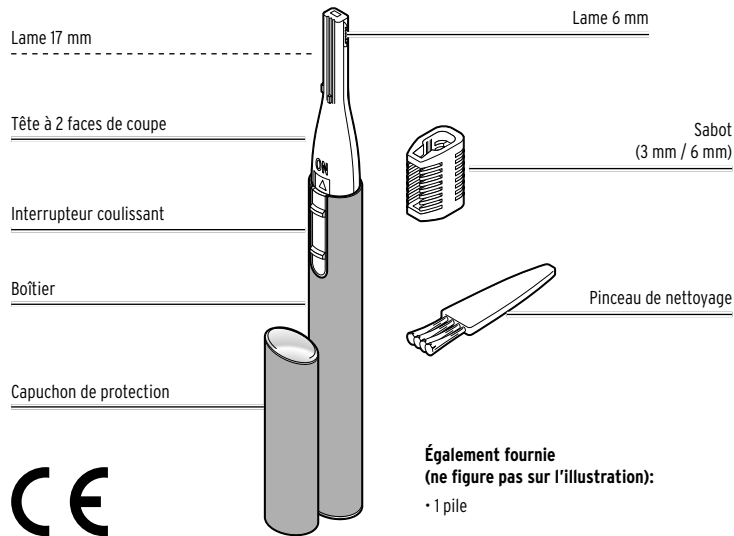
- N'utilisez pas l'appareil sur les enfants.
- Rangez l'appareil et tous les accessoires hors de portée des enfants.
- Tenez les petits éléments et les emballages hors de portée des enfants. Il y a notamment risque d'étouffement et de blessure!
- En cas d'ingestion, les piles peuvent entraîner une intoxication mortelle. Si une pile est ingérée, elle peut causer de graves lésions internes dans les 2 heures, susceptibles d'entraîner la mort. Gardez donc l'article et les piles neuves ou usagées hors de portée des enfants. Si vous suspectez que votre enfant ait pu avaler une pile ou l'introduire dans son corps d'une quelconque façon, consultez immédiatement un médecin.
- Cet appareil peut être utilisé par des enfants à partir de 8 ans et des personnes aux capacités physiques, sensorielles ou mentales réduites ou ne disposant pas des expériences et/ou connaissances nécessaires à condition qu'ils soient sous surveillance ou aient été initiés aux consignes de sécurité de l'appareil et comprennent les risques qui en résultent. Les enfants ne doivent pas jouer avec l'appareil. Les enfants ne doivent pas effectuer de travaux de nettoyage et d'entretien utilisateur sans surveillance.

### Avertissement: risque de blessure

- N'enfoncez pas la tête de coupe à l'intérieur des oreilles ou du nez afin de ne pas blesser le tympan ou la muqueuse nasale.
- Quand vous utilisez l'appareil, assurez-vous que la tête de coupe est bien fixée sur le corps de l'appareil.
- Si l'appareil ou le sabot sont endommagés, cessez d'utiliser l'appareil. Utilisez uniquement les accessoires d'origine.
- Il ne faut ni charger, ni démonter, ni jeter au feu, ni court-circuiter la pile fournie.
- Si la pile a coulé, évitez tout contact avec la peau, les yeux et les muqueuses. Le cas échéant, rincez immédiatement abondamment à l'eau les zones concernées et consultez un médecin dans les plus brefs délais.



## Vue générale (contenu de la livraison)



Également fournie  
(ne figure pas sur l'illustration):  
• 1 pile

### Risque de détérioration

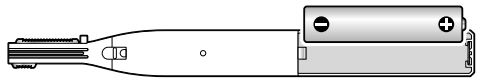
- Mettez la pile en place en respectant la bonne polarité (+/-).
- Avant de nettoyer l'appareil, assurez-vous que le boîtier est bien enclenché sur la tête de coupe.
- Ne plongez jamais l'appareil dans l'eau.
- Lorsque vous n'utilisez pas l'appareil, mettez toujours le capuchon de protection en place sur la tête de coupe.
- Si besoin, nettoyez les contacts des piles et de l'appareil avant de mettre les piles en place. Risque de surchauffe!
- Protégez les piles et l'article de toute chaleur excessive. Enlevez la pile de l'article lorsqu'elle est usée ou si vous n'utilisez pas l'article pendant un certain temps. Vous éviterez ainsi tout détérioration pouvant résulter d'une pile qui a coulé.
- N'utilisez pas l'appareil s'il présente des traces de détérioration ou s'il est tombé.
- Ne modifiez pas l'article. Ne confiez les réparations qu'à un atelier spécialisé.

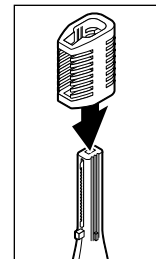
### Utilisation



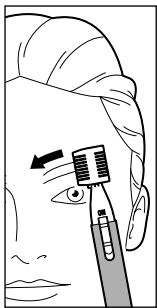
- Utilisez toujours un miroir lorsque vous vous servez de l'appareil sur le visage.
  - En cas de non-utilisation, mettez toujours le capuchon de protection sur l'appareil. C'est en effet le capuchon de protection qui assure le blocage de l'interrupteur coulissant et évite toute mise en marche involontaire de l'appareil.
  - La tête de coupe dispose de 2 faces de coupe avec 6 mm ou 17 mm de longueur de lame. Le sabot a, sur une face, des dents courtes pour une longueur de coupe de 3 mm et, sur l'autre, des dents plus longues pour une longueur de coupe de 6 mm. Choisissez la face de coupe et la longueur selon l'utilisation désirée.
- ▷ Poussez l'interrupteur coulissant ...  
... vers l'avant pour allumer l'appareil.  
... vers l'arrière pour éteindre l'appareil.

### Insérer la pile

1. Retirez le capuchon de protection de la tête de coupe.
  2. Enlevez le boîtier de l'appareil.
- 
3. Mettez la pile fournie en place comme indiqué dans le compartiment à pile en respectant la polarité (+/-).
  4. Enfoncez à nouveau le boîtier sur l'appareil. Le boîtier doit s'enclencher distinctement sur la tête de coupe.
  5. Lorsque vous n'utilisez pas l'appareil, remettez toujours le capuchon de protection sur la tête de coupe.



1. Enfoncez le sabot sur la tête de coupe de manière à ce que les dents correspondant à la longueur de coupe souhaitée - 6 ou 3 mm - se trouvent sur la face de coupe que vous voulez utiliser. En l'enfonçant, faites attention aux guidages dans le sabot et à l'extérieur de la tête de coupe.
2. Poussez l'interrupteur coulissant vers l'avant pour allumer l'appareil.



3. Passez l'appareil muni de son sabot avec précaution le long des sourcils, dans le sens inverse de la pousse des poils.

#### Définir les contours des sourcils

- ▷ Retirez le sabot si nécessaire.



1. Pousser l'interrupteur coulissant vers l'avant pour allumer l'appareil.
2. Passez la tête de coupe avec précaution le long des contours des sourcils, en utilisant la face de coupe souhaitée, aussi bien dans le sens de la pousse des poils que dans le sens inverse. Vous pourrez ainsi définir les contours des sourcils en les rasant avec précision.

#### Éliminer les poils du visage

- ▷ Retirez le sabot si nécessaire.



1. Pousser l'interrupteur coulissant vers l'avant pour allumer l'appareil.
2. Passez la tête de coupe avec précaution sur la peau, en utilisant la face de coupe souhaitée, dans le sens inverse de la pousse des poils. Tendez la peau de la main libre, le cas échéant, et passez l'appareil sur la zone à raser en le tenant le plus incliné possible par rapport à la surface de la peau.



Vous pouvez de la même manière raser les poils de la nuque ou encore enlever les poils indésirables sur d'autres parties du corps.



#### AVERTISSEMENT - risque de blessure

- Attention lors du rasage des poils du nez: n'introduisez pas la tête de coupe dans le nez car vous risqueriez d'en blesser la muqueuse. N'utilisez l'appareil que pour éliminer les petits poils qui dépassent du nez.
- Attention lors du rasage des poils des oreilles: n'introduisez pas la tête de coupe dans le conduit auditif car vous risqueriez de vous blesser le tympan. N'utilisez l'appareil que pour éliminer les petits poils se trouvant sur la partie extérieure de l'oreille.

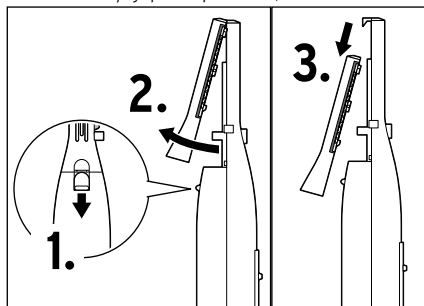
## Nettoyage

### PRUDENCE - risque de détérioration

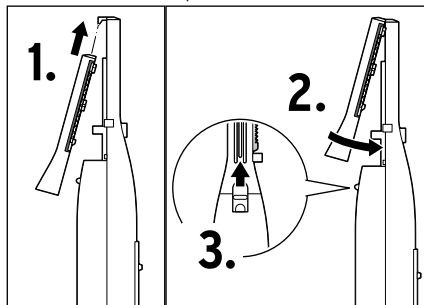
- Ne plongez jamais l'appareil complètement dans l'eau.
- Avant de nettoyer l'appareil, assurez-vous que le boîtier est bien enclenché sur la tête de coupe.
- Pour le nettoyage, n'utilisez en aucun cas de produits abrasifs ou caustiques ni de brosses dures, etc.

### Nettoyer la tête de coupe (après chaque utilisation)

- ▷ Éteignez l'appareil et nettoyez la tête de coupe avec le pinceau de nettoyage fourni avec l'appareil.
- ▷ Pour un nettoyage plus en profondeur, démontez la tête de coupe:



- ▷ Rincez les lames sous un filet d'eau, puis laissez-les bien sécher.
- ▷ Si nécessaire, brossez l'intérieur du boîtier avec le pinceau de nettoyage fourni avec l'appareil.
- ▷ Remontez la tête de coupe:



- ▷ Si, à l'étape 2, la tête de coupe ne s'enclenche pas d'elle-même dans le crochet de guidage blanc, allumez et éteignez brièvement l'appareil.

- ▷ Pour finir, poussez impérativement le petit bouton vers le haut pour verrouiller la tête de coupe.

### Lubrifier les lames de la tête de coupe

- ▷ En cas d'utilisation régulière, lubrifiez de temps à autre les lames de la tête de coupe. Utilisez à cet effet une goutte d'huile non acide (p. ex. huile de machine à coudre).

### Nettoyer le sabot

- ▷ Retirez le sabot de l'appareil et tapotez-le légèrement pour le vider.
- ▷ Nettoyez le sabot avec le pinceau de nettoyage fourni avec l'appareil ou rincez-le sous un filet d'eau.

### Nettoyer le boîtier

- ▷ Si nécessaire, essuyez l'appareil avec un chiffon légèrement humidifié d'eau. Ne rincez jamais l'appareil à l'eau courante car de l'eau risquerait de s'infiltrer dans le boîtier.

## Caractéristiques techniques

Modèle:	661 220
Pile:	1x LR03(AAA)/1,5V (ZnMnO <sub>2</sub> )
Autonomie:	90 minutes
Température ambiante:	de +10 à +40 °C
Made exclusively for:	Tchibo GmbH, Überseering 18, 22297 Hamburg, Germany www.tchibo.ch

Sous réserve de modifications techniques et esthétiques de l'article dues à l'amélioration des produits.

## Élimination

L'article, son emballage et la pile fournie sont produits à partir de matériaux valorisables qui peuvent être recyclés afin de réduire la quantité de déchets et de préserver l'environnement.

Éliminez l'**emballage** selon les principes de la collecte sélective en séparant le papier, le carton et les emballages légers.



Les **appareils**, ainsi que les **piles, ordinaires ou rechargeables**, et les **batteries**, signalés par ce symbole ne doivent pas être éliminés avec les ordures ménagères!

Vous êtes tenu par la législation d'éliminer les appareils en fin de vie en les séparant des ordures ménagères. Les appareils électriques contiennent des substances dangereuses qui peuvent nuire à l'environnement et à la santé en cas de stockage et d'élimination incorrects. Pour avoir des informations sur les centres de collecte où remettre les appareils en fin de vie, adressez-vous à votre municipalité. Vous êtes tenu de remettre les piles et batteries usagées aux centres de collecte de votre ville ou de votre commune ou aux commerces spécialisés vendant des piles.

Référence: 661 220