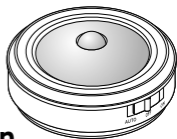


# Tchibo

fr Mode d'emploi



## Luminaire à LED multifonction

### Consignes de sécurité

Lisez attentivement les consignes de sécurité et n'utilisez cet article que de la façon décrite dans ce mode d'emploi afin d'éviter tout risque de détérioration ou de blessure. Conservez ce mode d'emploi en lieu sûr pour pouvoir le consulter en cas de besoin. Si vous donnez, prêtez ou vendez cet article, remettez ce mode d'emploi en même temps que l'article.

Le luminaire à LED multifonction est conçu pour être utilisé à l'intérieur, dans des locaux secs, comme lumière d'appoint pour faciliter l'orientation dans l'obscurité. Il n'est pas conçu pour éclairer une pièce.

- Tenez le matériel d'emballage hors de portée des enfants. Il y a notamment risque d'étouffement!
- En cas d'ingestion, les piles peuvent entraîner une intoxication mortelle. Si une pile est ingérée, elle peut causer de graves lésions internes dans les 2 heures, susceptibles d'entraîner la mort. Gardez donc l'article et les piles neuves ou usagées hors de portée des enfants. Si vous suspectez que votre enfant ait pu avaler une pile ou l'introduire dans son corps d'une quelconque façon, consultez immédiatement un médecin.
- Il ne faut ni recharger, ni ouvrir, ni jeter au feu, ni court-circuiter les piles.
- Protégez les piles de toute chaleur excessive. Enlevez les piles de l'article lorsqu'elles sont vides ou si vous n'utilisez pas l'article pendant un certain temps. Vous éviterez ainsi les détériorations pouvant résulter d'une pile qui a coulé.
- Remplacez toujours toutes les piles à la fois. N'utilisez pas de piles de capacités, marques ou types différents et ne mélangez pas les piles usagées et les piles neuves. Mettez les piles en place en respectant la polarité (+/-).
- Ne plongez jamais le luminaire à LED dans l'eau ou d'autres liquides.

- Ne regardez pas directement la lumière LED.
- Ne collez pas le luminaire à LED sur des surfaces sensibles qui pourraient être endommagées au cas où vous voudriez enlever un jour le luminaire à LED.
- Ne collez rien sur le capteur de mouvement, ne le couvrez pas et ne le peignez pas.
- Les LED ont une très grande longévité et il n'est pas nécessaire de les remplacer. Plus encore, elles ne peuvent ni ne doivent être remplacées.
- Pour que les rubans adhésifs tesa® adhèrent bien à l'endroit voulu, la surface du support doit être suffisamment solide, propre, sèche, exempte de poussière et de graisse.

---

## Caractéristiques techniques

Modèle:	660 752
Piles:	3x LR03 (AAA)/1,5VZnMnO2
Durée d'éclairage (avec un jeu de piles):	env. 100 heures
Arrêt automatique au bout de:	env. 30 secondes
Angle de détection:	env. 120°
Portée du détecteur:	3 m

---

## Élimination

L'article, son emballage et les piles fournies sont produits à partir de matériaux valorisables qui peuvent être recyclés afin de réduire la quantité de déchets et de préserver l'environnement.

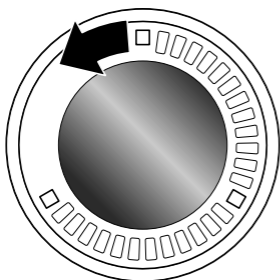
Éliminez l'**emballage** selon les principes de la collecte sélective en séparant le papier, le carton et les emballages légers.



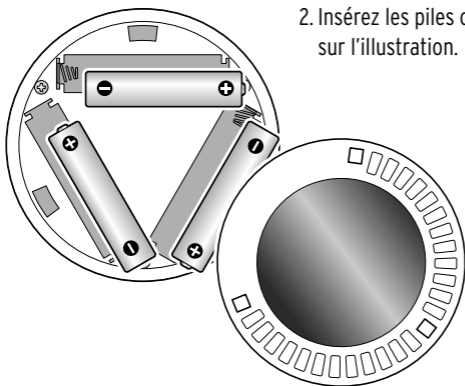
Les **appareils**, ainsi que les **piles, ordinaires ou rechargeables, et les batteries**, signalés par ce symbole ne doivent pas être éliminés avec les ordures ménagères!

Vous êtes tenu par la législation d'éliminer les appareils en fin de vie en les séparant des ordures ménagères. Les appareils électriques contiennent des substances dangereuses qui peuvent nuire à l'environnement et à la santé en cas de stockage et d'élimination incorrects. Pour avoir des informations sur les centres de collecte où il vous faudra remettre les appareils en fin de vie, adressez-vous à votre municipalité. Vous êtes tenu de remettre les piles et batteries usagées aux centres de collecte de votre ville ou de votre commune ou aux commerces spécialisés vendant des piles.

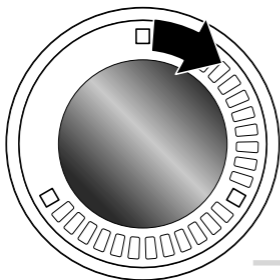
## Insérer les piles



1. Tournez le couvercle du compartiment à piles situé à l'arrière dans le sens inverse des aiguilles d'une montre et soulevez-le vers le haut.

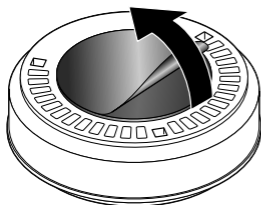


2. Insérez les piles comme indiqué sur l'illustration.

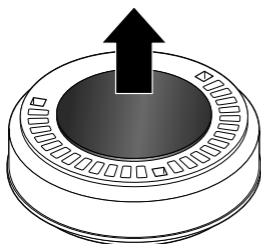


3. Remettez le couvercle du compartiment à piles correctement en place et vissez-le à fond dans le sens des aiguilles d'une montre.

## Fixer le luminaire

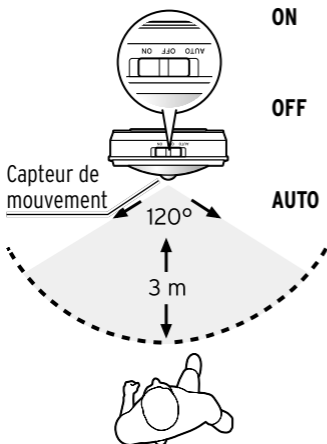


1. Retirez le film de protection de la surface adhésive à l'arrière de l'article.



2. fixez le luminaire à l'emplacement voulu en appuyant fort.

## Utilisation



**ON** Pour allumer le luminaire de façon permanente, poussez l'interrupteur sur **ON**.

**OFF** Pour éteindre le luminaire, poussez l'interrupteur sur **OFF**.

**AUTO** Pour utiliser le détecteur de mouvement, poussez l'interrupteur sur **AUTO**. Dans la pénombre ou l'obscurité, quand quelqu'un pénètre dans l'angle de détection du luminaire, celui-ci s'allume pendant env. 30 secondes, puis s'éteint automatiquement.

