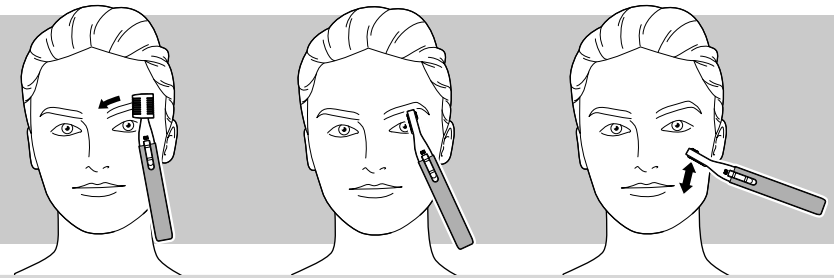


Rasoir cosmétique

fr Mode d'emploi



www.fr.tchibo.ch/notices



Vue générale (contenu de la livraison)

Consignes de sécurité

Lisez attentivement les consignes de sécurité et n'utilisez cet article que de la façon décrite dans ce mode d'emploi afin d'éviter tout risque de détérioration ou de blessure. Conservez ce mode d'emploi pour pouvoir le consulter ultérieurement. Si vous donnez, prêtez ou vendez cet article, remettez ce mode d'emploi en même temps que l'article.

Domaine d'utilisation

- L'appareil est destiné à couper les sourcils et les poils du visage ou d'autres parties du corps.
- Cet article est conçu pour une utilisation privée et ne convient pas à un usage commercial ou professionnel (par ex. dans des salons de beauté).
- Cet article est destiné à une utilisation à l'intérieur dans des locaux secs.

Danger: risque pour les enfants

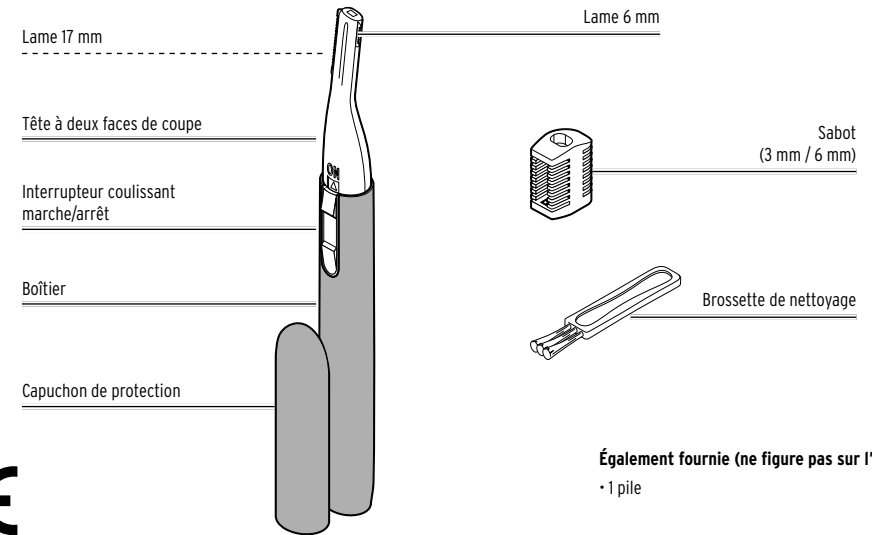
- N'utilisez pas l'appareil pour les enfants. Rangez l'appareil et tous les accessoires hors de portée des enfants.
- Tenez les petits éléments et les emballages hors de portée des enfants. Il y a notamment risque d'étouffement et de blessure!
- En cas d'ingestion, les piles peuvent entraîner une intoxication mortelle. Si une pile est ingérée, elle peut causer de graves lésions internes dans les 2 heures, susceptibles d'entraîner la mort. Gardez donc l'article et les piles neuves ou usagées hors de portée des enfants. Si vous soupçonnez quelqu'un d'avoir avalé ou introduit une pile dans son corps d'une quelconque façon, consultez immédiatement un médecin.
- Les piles exposées à une pression atmosphérique extrêmement basse (p. ex. en haute altitude) peuvent exploser ou dégager des liquides ou gaz inflammables.

Danger: risque de blessure

- N'enfoncez pas la tête de coupe à l'intérieur des oreilles ou du nez afin de ne pas blesser le tympan ou la muqueuse nasale.
- Quand vous utilisez l'appareil, assurez-vous que la tête de coupe est bien fixée sur la tondeuse.
- Si l'appareil ou le sabot sont endommagés, cessez d'utiliser l'appareil. N'utilisez que des accessoires d'origine.
- Il ne faut ni charger, ni démonter, ni broyer, ni jeter au feu ou dans un four chaud, ni court-circuiter les piles. Ne modifiez et/ou ne déformez/chauffez/démontez pas les piles. Les piles endommagées ne doivent pas entrer en contact avec de l'eau. Si la pile a coulé, évitez tout contact avec la peau, les yeux et les muqueuses. Le cas échéant, rincez à l'eau les endroits concernés et consultez sans délai un médecin.

Risque de détérioration

- Insérez la pile en respectant la bonne polarité (+/-).
- Avant de nettoyer l'appareil, assurez-vous que le boîtier est bien enclenché sur la tête de coupe.
- N'immergez jamais l'appareil dans l'eau.
- Lorsque vous n'utilisez pas l'appareil, mettez toujours le capuchon de protection en place sur la tête de coupe.
- Si besoin, nettoyez les contacts de la pile et de l'appareil avant de mettre la pile en place. Risque de surchauffe!
- Protégez les piles et l'article de toute chaleur excessive. Enlevez la pile de l'article lorsqu'elle est usée ou si vous n'utilisez pas l'article pendant un certain temps. Vous éviterez ainsi tout détérioration pouvant résulter d'une pile qui a coulé.
- N'utilisez pas l'appareil s'il présente des traces de détérioration ou s'il est tombé.
- Ne modifiez pas l'article. Ne confiez les réparations qu'à un atelier spécialisé.



Également fournie (ne figure pas sur l'illustration):

• 1 pile

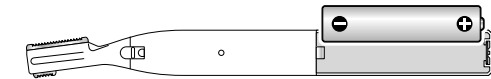
Caractéristiques techniques

Modèle: 695 005
 Pile: 1x LR03 (AAA)/1,5V (ZnMnO₂)
 Autonomie: 90 minutes
 Température ambiante: de +10 à +40 °C

Made exclusively for: Tchibo GmbH, Überseering 18,
 22297 Hamburg, Germany
www.tchibo.ch

Sous réserve de modifications techniques et esthétiques de l'article dues à l'amélioration des produits.

Insérer la pile

1. Retirez le capuchon de protection de la tête de coupe.
 2. Enlevez le boîtier de l'appareil.
- 
3. Placez la pile fournie dans le compartiment à pile comme indiqué dans le compartiment en respectant la polarité (+/-).
 4. Enfoncez à nouveau le boîtier sur l'appareil. Le boîtier doit s'enclencher distinctement sur la tête de coupe.
 5. Lorsque vous n'utilisez pas l'appareil, remettez toujours le capuchon de protection sur la tête de coupe.

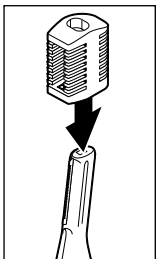
Utilisation



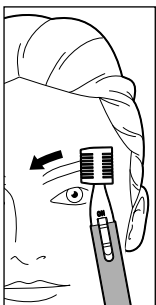
- Utilisez toujours un miroir lorsque vous vous servez de l'appareil sur le visage.
- En cas de non-utilisation, mettez toujours le capuchon de protection sur l'appareil. C'est en effet le capuchon de protection qui assure le blocage de l'interrupteur coulissant marche/arrêt et évite toute mise en marche involontaire de l'appareil.
- La tête de coupe dispose de 2 faces de coupe avec 6 mm ou 17 mm de longueur de lame. Le sabot a, sur une face, des dents courtes pour une longueur de coupe de 3 mm et, sur l'autre, des dents plus longues pour une longueur de coupe de 6 mm. Choisissez la face de coupe et la longueur selon l'utilisation désirée.

- ▷ Poussez l'interrupteur coulissant marche/arrêt ...
... vers l'avant pour allumer l'appareil.
... vers l'arrière pour éteindre l'appareil.

Tondre les sourcils



1. Enfoncez le sabot sur la tête de coupe de manière à ce que les dents correspondant à la longueur de coupe souhaitée - 6 ou 3 mm - se trouvent sur la face de coupe que vous voulez utiliser. En l'enfonçant, faites attention aux guidages dans le sabot et à l'extérieur de la tête de coupe.
2. Poussez l'interrupteur coulissant marche/arrêt vers l'avant pour allumer l'appareil.
3. Passez l'appareil muni de son sabot avec précaution le long des sourcils, dans le sens inverse de la pousse des poils.



Informations sur la pile fournie

Fabricant:
Naccon Power Technology Co. Ltd
6F, Block A, DongShanGang Industrial Park,
Xixiang St., Bao An District, Shenzhen, PRC.
NACCON
www.naccon.com
aguogo@naccon.com

Définir les contours des sourcils

- ▷ Retirez le sabot si nécessaire.



1. Poussez l'interrupteur coulissant marche/arrêt vers l'avant pour allumer l'appareil.
2. Passez la tête de coupe avec précaution le long des contours des sourcils, en utilisant la face de coupe souhaitée, aussi bien dans le sens de la pousse des poils que dans le sens inverse. Vous pourrez ainsi définir les contours des sourcils en les rasant avec précision.

Éliminer les poils du visage

- ▷ Retirez le sabot si nécessaire.



1. Poussez l'interrupteur coulissant marche/arrêt vers l'avant pour allumer l'appareil.
2. Passez la tête de coupe avec précaution sur la peau, en utilisant la face de coupe souhaitée, dans le sens inverse de la pousse des poils. Tendez la peau de la main libre, le cas échéant, et passez l'appareil sur la zone à raser en le tenant le plus incliné possible par rapport à la surface de la peau.



Vous pouvez de la même manière raser les poils de la nuque ou encore enlever les poils indésirables sur d'autres parties du corps.



AVERTISSEMENT - risque de blessure

- Attention lors du rasage des poils du nez: n'introduisez pas la tête de coupe dans le nez car vous risqueriez d'en blesser la muqueuse. N'utilisez l'appareil que pour éliminer les petits poils qui dépassent du nez.
- Attention lors du rasage des poils des oreilles: n'introduisez pas la tête de coupe dans le conduit auditif car vous risqueriez d'en blesser le tympan. N'utilisez l'appareil que pour éliminer les petits poils se trouvant sur la partie extérieure de l'oreille.

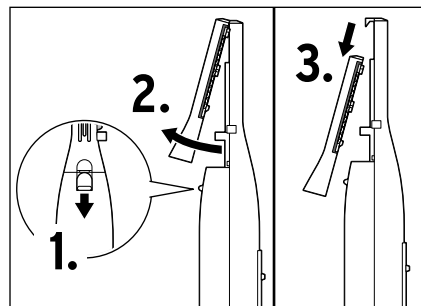
Nettoyage

REMARQUE - risque de détérioration

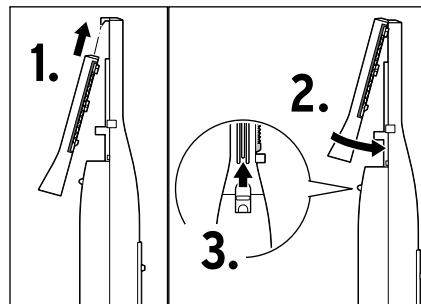
- N'immergez jamais l'appareil dans l'eau.
- Avant de nettoyer l'appareil, assurez-vous que le boîtier est bien enclenché sur la tête de coupe.
- Pour le nettoyage, n'utilisez en aucun cas de produits abrasifs ou caustiques ni de brosses dures, etc.

Nettoyer la tête de coupe (après chaque utilisation)

- ▷ Éteignez l'appareil et nettoyez la tête de coupe à l'aide de la brosse de nettoyage fournie avec l'appareil.
- ▷ Pour un nettoyage plus en profondeur, démontez la tête de coupe:



- ▷ Rincez les lames sous un filet d'eau, puis laissez-les bien sécher.
- ▷ Si nécessaire, brossez l'intérieur du boîtier à l'aide de la brosse de nettoyage fournie avec l'appareil.
- ▷ Remontez la tête de coupe:



Si, à l'étape 2, la tête de coupe ne s'enclenche pas d'elle-même dans le crochet de guidage blanc, allumez et éteignez brièvement l'appareil.

- ▷ Pour finir, poussez impérativement le petit bouton vers le haut pour verrouiller la tête de coupe.

Lubrifier les lames de la tête de coupe

- ▷ En cas d'utilisation régulière, lubrifiez de temps à autre les lames de la tête de coupe. Utilisez à cet effet une goutte d'huile non acide (p. ex. huile de machine à coudre).

Nettoyer le sabot

- ▷ Retirez le sabot de l'appareil et tapotez-le légèrement pour le vider.
- ▷ Nettoyez le sabot avec la brosse de nettoyage fournie avec l'appareil ou rincez-le sous un filet d'eau.

Nettoyer le boîtier

- ▷ Si nécessaire, essuyez l'appareil avec un chiffon légèrement humidifié d'eau. Ne rincez jamais l'appareil à l'eau courante car de l'eau risquerait de s'infiltrer dans le boîtier.

Élimination

L'article, son emballage et la pile fournie sont produits à partir de matériaux valorisables qui peuvent être recyclés afin de réduire la quantité de déchets et de préserver l'environnement. Éliminez l'**emballage** selon les principes de la collecte sélective en séparant le papier, le carton et les emballages légers.



Les **appareils**, ainsi que les **piles, ordinaires ou rechargeables, et les batteries**, signalés par ce symbole, ne doivent pas être éliminés avec les ordures ménagères!

Vous êtes tenu par la législation d'éliminer les appareils en fin de vie en les séparant des ordures ménagères. Les appareils électriques contiennent des substances dangereuses qui peuvent nuire à l'environnement et à la santé en cas de stockage et d'élimination incorrects. Pour avoir des informations sur les centres de collecte où remettre les appareils en fin de vie, adressez-vous à votre municipalité. Vous êtes tenu de remettre les piles et batteries usagées aux centres de collecte de votre ville ou de votre commune ou aux commerces spécialisés vendant des piles. Masquez les contacts des piles/batteries au lithium avec du ruban adhésif avant d'éliminer les piles/batteries.

Référence: 695 005