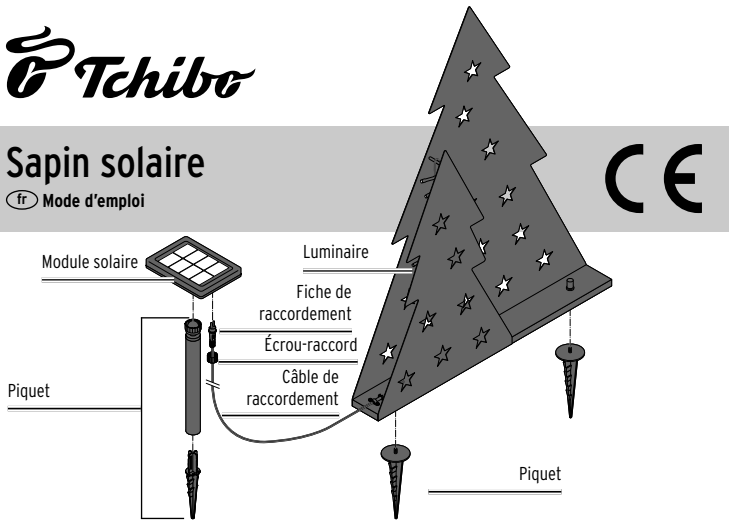


Sapin solaire

Mode d'emploi



Consignes de sécurité

Cet article est muni de dispositifs de sécurité. Lisez toutefois attentivement les consignes de sécurité et n'utilisez cet article que de la façon décrite dans ce mode d'emploi afin d'éviter tout risque de détérioration ou de blessure. Conservez ce mode d'emploi pour pouvoir le consulter ultérieurement. Si vous donnez, prêtez ou vendez cet article, remettez ce mode d'emploi en même temps que l'article.

Domaine d'utilisation

Cet article est destiné à la décoration et non à l'éclairage d'une pièce. Il est prévu pour être utilisé de manière permanente à l'extérieur. Toutefois, rentrez-le dans la maison en cas de vent fort.

Cet article est conçu pour l'usage privé et ne convient pas à un usage commercial ou professionnel.

Danger: risque pour les enfants

- En cas d'ingestion, les batteries peuvent entraîner une intoxication mortelle. Si elle est ingérée, une batterie peut causer de graves blessures internes dans les 2 heures, susceptibles d'entraîner la mort. Conservez donc l'article et les

batteries (piles rechargeables) neuves ou usagées hors de portée des enfants. Si vous soupçonnez quelqu'un d'avoir avalé ou introduit une batterie/pile rechargeable dans son corps d'une quelconque façon, consultez immédiatement un médecin.

- Cet article n'est pas un jouet. Tenez les piquets et les pointes des lampes solaires hors de portée des enfants.
- Tenez le matériel d'emballage hors de portée des enfants. Il y a notamment risque d'étouffement!

Danger: risque de blessure

- N'utilisez pas l'article avec des piles ordinaires non rechargeables. Risque d'explosion!
- Il ne faut ni démonter, ni jeter au feu, ni court-circuiter les batteries (piles rechargeables).
- Si une batterie a coulé, évitez tout contact avec la peau, les yeux et les muqueuses. Le cas échéant, rincez immédiatement et abondamment à l'eau claire les endroits concernés et consultez sans délai un médecin.

Risque de détérioration

- L'article est conçu pour être utilisé à l'extérieur et a un indice de protection IP44. Cela signifie que cet article est protégé contre les contacts avec un outil ou un fil et contre les corps étrangers solides d'un diamètre supérieur à 1 mm, ainsi que contre les projections d'eau telles que la pluie. Protégez-le néanmoins contre les fortes pluies, l'eau courante et les flaques. L'article ne doit en aucun cas être plongé dans l'eau sous peine d'être détruit.
- Ne modifiez pas l'article. Confiez les réparations de l'article uniquement à un atelier spécialisé ou au service client.
- N'utilisez pas l'article si celui-ci présente des signes de détérioration visibles.
- Ne collez rien sur le module solaire, ne le couvrez pas et ne le peignez pas.
- L'article ne doit pas être raccordé électriquement à d'autres guirlandes lumineuses ou objets électriques similaires.
- Veillez à ce que les sorties d'eau du dessous du module solaire restent dégagées pour permettre à l'eau de condensation de s'écouler.
- Enlevez la batterie de l'article lorsqu'elle est usée ou si vous n'utilisez pas l'article pendant un certain temps. Vous éviterez ainsi les détériorations pouvant résulter d'un écoulement.

- Les diodes électroluminescentes ont une très grande longévité et il n'est pas nécessaire de les remplacer. Elles ne peuvent ni ne doivent être remplacées. Les diodes électroluminescentes sont montées de façon définitive dans l'article. Vous pourriez détériorer l'article en le démontant.
- Pour le nettoyage, n'utilisez en aucun cas de produits abrasifs ou caustiques ni de brosses dures, etc.
- L'article peut être utilisé à l'extérieur jusqu'à env. -10 °C. Si la température descend encore, conservez-le à l'intérieur pour éviter tout risque de détérioration.

Caractéristiques techniques

Modèle:	665 188
Alimentation:	
Module solaire:	2 V / 250 mA
batterie:	1 x type NiMH (AA) 1,2 V / 1 000 mAh
Agent lumineux:	LED (non remplaçable)

Indice de protection: IP44
 Classe de protection: III
 Température ambiante: de -10 à +40 °C

Élimination

L'article, son emballage et la batterie intégrée sont produits à partir de matériaux valorisables pouvant être recyclés afin de réduire la quantité de déchets et de préserver l'environnement. Éliminez l'emballage selon les principes de la collecte sélective en séparant le papier, le carton et les emballages légers.



Les appareils, ainsi que les piles, ordinaires ou rechargeables, et les batteries signalés par ce symbole ne doivent pas être éliminés avec les ordures ménagères!

Vous êtes tenu par la législation d'éliminer les appareils en fin de vie en les séparant des ordures ménagères. Les appareils électriques contiennent des substances dangereuses qui peuvent nuire à l'environnement et à la santé en cas de stockage et d'élimination incorrects. Pour avoir des informations sur les centres de collecte où remettre les appareils en fin de vie, adressez-vous à votre municipalité. Les piles et batteries usagées doivent être remises aux centres de collecte de votre municipalité ou aux commerces spécialisés qui vendent des piles.

Enlevez la batterie comme indiqué sous «Enlever / remplacer la batterie».



www.fr.tchibo.ch/notices

Référence: 665 188

Made exclusively for:
 Tchibo GmbH, Überseering 18, 22297 Hamburg, Germany,
www.tchibo.ch

Utilisation

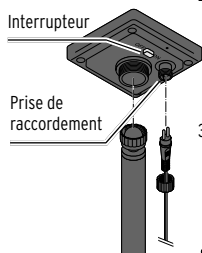
Lieu d'installation

Le sapin solaire fonctionne sans alimentation électrique. Toutefois, comme l'article dépend de l'exposition au soleil, veuillez tenir compte des points suivants:

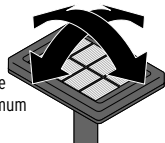
- Placez le module solaire dans un endroit ensoleillé. Choisissez un emplacement où le module solaire sera exposé au soleil le plus longtemps possible pendant la journée.
- Évitez les emplacements complètement ou souvent à l'ombre (sous un arbre, au faite d'un toit, etc.). N'installez pas le module solaire sur le côté nord d'un bâtiment car l'ensoleillement n'y est pas suffisant pendant la journée.
- La nuit, le module solaire ne doit pas être éclairé en permanence par d'autres sources lumineuses, comme p. ex. un puissant projecteur éclairant l'entrée d'un garage. N'oubliez pas que de nombreuses sources lumineuses commandées par minuterie ou par détecteur de mouvement ne s'allument qu'au milieu de la nuit.
- Enfoncez le piquet du module solaire et du sapin le plus profondément possible dans une terre ferme, afin que l'article reste debout, même par grand vent.

Montage

1. Assemblez l'article comme illustré sur la vue générale au recto:

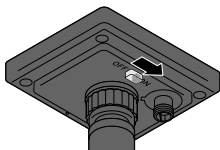


2. Branchez la fiche du câble de raccordement dans la prise de raccordement du module solaire et serrez l'écrou-raccord.
3. Plantez le module solaire et le sapin dans le sol à l'aide des piquets.



4. Orientez le module solaire afin qu'il reçoive le maximum de lumière.

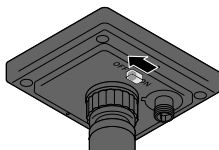
Mettre le sapin solaire en service



▷ Pour activer le sapin solaire, poussez l'interrupteur situé sous le module solaire sur **ON**.

Il s'agit de la position standard dans laquelle les LED du sapin s'allument et s'éteignent de manière entièrement automatique:

- s'allument: à la tombée de l'obscurité
- s'éteignent: au lever du jour



▷ Pour désactiver le sapin solaire, poussez l'interrupteur sur **OFF**.

Les LED du sapin solaire sont maintenant éteintes en permanence. La batterie continue à se recharger dès que la luminosité est suffisante.

Charger la batterie

- Veillez à ce que le module solaire reçoive toujours le maximum de lumière. Changez l'orientation du module solaire.
- En fonction des conditions météorologiques et de l'ensoleillement, le module solaire peut mettre plusieurs heures à recharger entièrement la batterie.
- En hiver, ou si le temps reste couvert plusieurs jours, il est possible que la batterie ne se recharge pas suffisamment. Dans ce cas, éteignez l'article pendant quelques jours. En effet, la batterie se recharge même quand l'article est éteint.

Nettoyage

REMARQUE - risque de détérioration

- Pour le nettoyage, n'utilisez pas de produits chimiques ni de nettoyeurs agressifs ou abrasifs.

▷ Au besoin, nettoyez le sapin solaire, le module solaire et les piquets avec un chiffon doux et légèrement humidifié avec de l'eau. Séchez ensuite toutes les pièces avec un chiffon doux et sec.

Problèmes / solutions

Les luminaires solaires ne s'allument que faiblement ou pas du tout.

- La luminosité ambiante est-elle trop importante? Regardez si le module solaire est exposé à la lumière d'autres sources lumineuses, p. ex. des lampadaires ou des luminaires commandés par minuterie ou détecteur de mouvement. Le cas échéant, changez d'endroit.
- Le module solaire reçoit-il suffisamment de lumière? Changez l'orientation du module solaire et déplacez-le si nécessaire.
- La batterie n'est pas complètement chargée: Éteignez l'article pendant quelques jours pour que la batterie puisse se recharger complètement.
- La batterie est-elle usée? Remplacez la batterie comme décrit au chapitre «Enlever / remplacer la batterie».

La LED est défectueuse.

- Les LED sont définitivement intégrées et ne peuvent pas être remplacées.

La puissance varie selon la saison.

- Ce phénomène est dû aux conditions météorologiques et ne constitue pas un défaut. Les conditions météorologiques sont plus favorables en été et le sont moins en hiver.

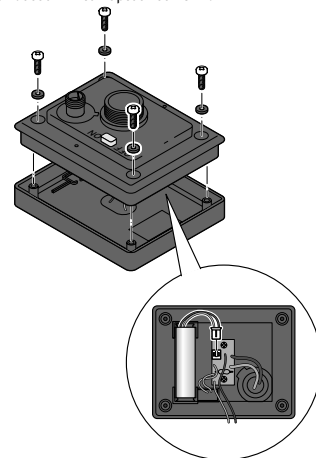
Enlever / remplacer la batterie

REMARQUE - risque de détérioration

- Le module solaire et les 4 vis sont munis de joints. Afin de garantir l'étanchéité du module solaire, assurez-vous que les joints sont propres et correctement en place.

La batterie est conçue pour fonctionner longtemps. Toutefois, les batteries présentent une usure naturelle et leur puissance peut baisser au fil du temps. Après une longue période d'utilisation, il peut donc s'avérer nécessaire de la remplacer

1. Dévissez le module solaire du piquet.
2. Poussez l'interrupteur sur **OFF**.



3. Desserrez les vis situées sous le module solaire avec un tournevis cruciforme et retirez le cache. Faites attention à ne pas arracher de câbles!
4. Débranchez le connecteur du câble de raccordement de la prise du circuit imprimé, comme illustré, et retirez la batterie de son support.
5. Connectez la fiche de la nouvelle batterie. Vous pouvez commander une nouvelle batterie auprès de notre service client (voir le chapitre «Service client» de la garantie fournie).
6. Remettez le cache sur le module solaire et serrez les vis. Veillez à ce que les joints des joints soient correctement en place.
7. Pour activer le sapin solaire, poussez l'interrupteur sur **ON**.