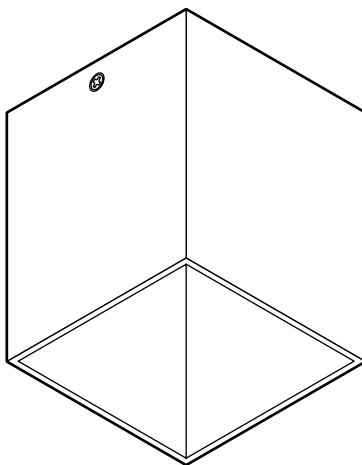


Plafonnier



À propos de ce mode d'emploi

Cet article est muni de dispositifs de sécurité. Lisez toutefois attentivement les consignes de sécurité et n'utilisez cet article que de la façon décrite dans le présent mode d'emploi afin d'éviter tout risque de détérioration ou de blessure.

Conservez ce mode d'emploi en lieu sûr pour pouvoir le consulter en cas de besoin. Si vous donnez, prêtez ou vendez cet article, remettez ce mode d'emploi en même temps que l'article.

Légende des symboles utilisés dans le présent mode d'emploi:



Ce symbole vous met en garde contre le risque de blessure.



Ce symbole vous met en garde contre le risque de blessure dû à l'électricité.

La mention **DANGER** vous met en garde contre le risque de blessure grave ou mortelle.

La mention **AVERTISSEMENT** vous met en garde contre le risque de blessure et de détérioration grave.

La mention **PRUDENCE** vous met en garde contre le risque de blessure ou détérioration légères.



Ce symbole signale les informations complémentaires.

Consignes de sécurité

Domaine d'utilisation

Ce luminaire est conçu pour être monté au plafond dans le domaine domestique et ne convient pas à un usage commercial ou professionnel.



Le luminaire est destiné à être utilisé à l'intérieur, dans des locaux secs.

Ce luminaire peut être installé sur des surfaces en matériaux normalement inflammables.

DANGER: risque pour les enfants

- Tenez les emballages et les petits éléments hors de portée des enfants.
Il y a notamment risque d'étouffement!

DANGER: risque électrique

- **L'installation électrique ne doit être effectuée que par un personnel qualifié dans le respect des prescriptions d'installation en vigueur.**
- Ne branchez le luminaire qu'à une ligne électrique correspondant aux «Caractéristiques techniques» du luminaire.

- Avant de procéder à l'installation électrique, désarmez le disjoncteur ou mettez la ligne électrique hors tension. Sinon il y a risque de choc électrique!
- N'installez pas le luminaire sur un support conducteur.
- N'installez pas le luminaire dans des locaux présentant un risque d'explosion.
- Le luminaire ne doit pas entrer en contact avec de l'eau ou d'autres liquides sous peine de choc électrique.
- Avant de percer les trous, assurez-vous qu'aucune ligne électrique ni aucune conduite ne se trouve à l'endroit où vous percez.
- Ne branchez pas le luminaire si le cordon d'alimentation ou d'autres éléments présentent des détériorations visibles.
- Ne modifiez pas le luminaire ou le cordon d'alimentation. Ne confiez les réparations de l'article qu'à un atelier spécialisé ou au service client. Ne changez pas vous-même le cordon d'alimentation.

AVERTISSEMENT: risque de brûlure et d'incendie

• Quand le luminaire est allumé, l'agent lumineux et le luminaire peuvent être très chauds. Ne les touchez pas. N'accrochez jamais rien au-dessus du luminaire et ne le couvrez pas.

PRUDENCE: risque de détérioration

• Ne faites pas fonctionner le luminaire avec un variateur de lumière externe.

- Le matériel de montage fourni est conçu pour les plafonds standard. Avant de monter le luminaire, renseignez-vous dans un commerce spécialisé et procurez-vous si nécessaire le matériel de montage approprié pour votre plafond.
- Pour le nettoyage, n'utilisez pas de produits chimiques ni de nettoyeurs agressifs ou abrasifs.

Élimination

L'article et son emballage sont produits à partir de matériaux valorisables pouvant être recyclés afin de réduire la quantité de déchets et de soulager l'environnement.

Éliminez l'**emballage** selon les principes de la collecte sélective en séparant le papier, le carton et les emballages légers.



Les **appareils** signalés par ce symbole ne doivent pas être éliminés avec les ordures ménagères!

Les appareils électriques contiennent des substances dangereuses qui peuvent nuire à l'environnement et à la santé en cas de stockage et d'élimination incorrects. Vous êtes tenu par la législation d'éliminer les appareils en fin de vie en les séparant des ordures ménagères. Pour avoir des informations sur les centres de collecte où il vous faudra remettre les appareils en fin de vie, adressez-vous à votre municipalité.

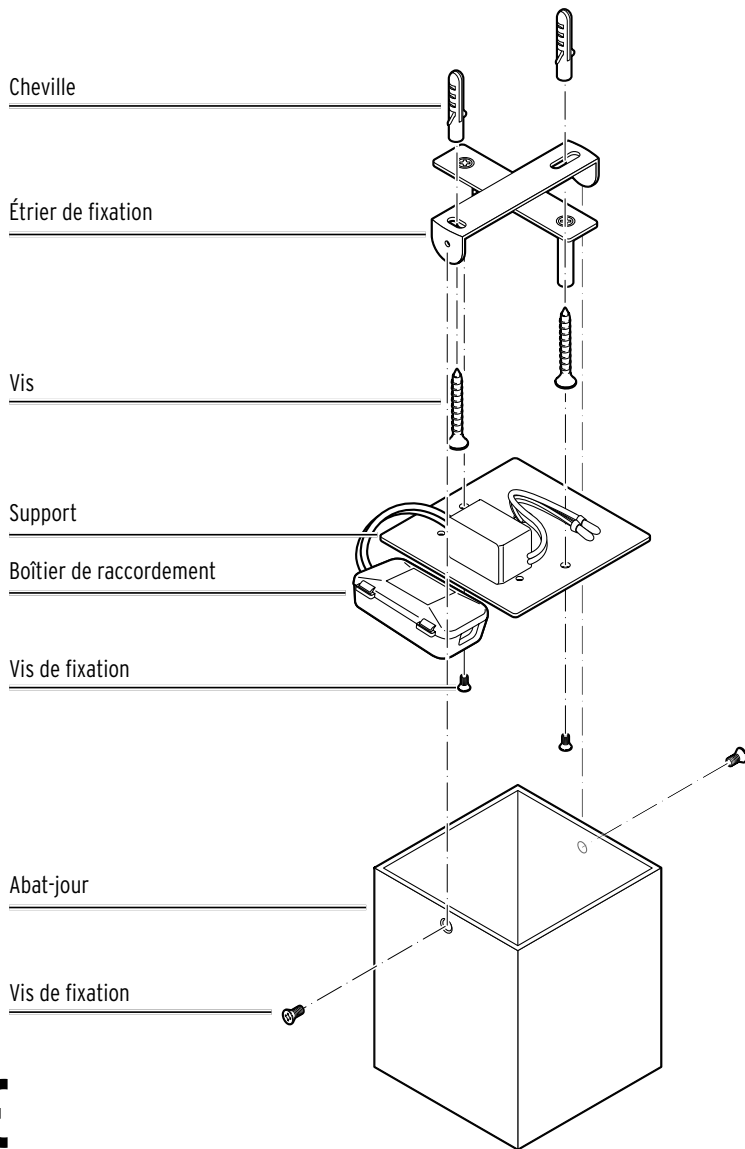
Nettoyage

1. Éteignez le luminaire et attendez que tous les éléments chauds aient suffisamment refroidi.
 2. Nettoyez tous les éléments du luminaire avec un plumeau ou un chiffon sec et doux.
- ▷ Si nécessaire, essuyez l'abat-jour avec un chiffon légèrement imbibé d'eau. L'humidité ne doit pas entrer en contact avec les pièces sous tension.

Caractéristiques techniques

Modèle:	55879
Référence:	626 765
Alimentation:	220 -240 V ~ 50/60 Hz
Classe de protection:	II <input type="checkbox"/>
Agent lumineux:	LED, 3,3 W (installée de manière permanente)
Cet article contient une source lumineuse de classe d'efficacité énergétique F.	
Température ambiante:	de +10 à +40 °C
Fabriqué par:	Edi Light GmbH Heiligkreuz 227 6136 Pill Austria (Autriche)

Vue générale (contenu de la livraison)



Référence: 626 765

Sous réserve de modifications techniques et esthétiques de l'appareil dues à l'amélioration des produits.

Modèle: 55879
Edi Light GmbH
Heiligkreuz 227
6136 Pill
Austria (Autriche)

Montage

Déballage



DANGER: risque pour les enfants - danger de mort par étouffement/ingestion

- Tenez le matériel d'emballage hors de portée des enfants et éliminez-le immédiatement. Tenez aussi les petits éléments, comme les vis et les chevilles, hors de portée des enfants.

1. Retirez tout le matériel d'emballage en veillant à ne pas jeter par erreur des pièces de montage.
2. Vérifiez que le luminaire n'est pas détérioré et qu'aucune pièce ne manque.

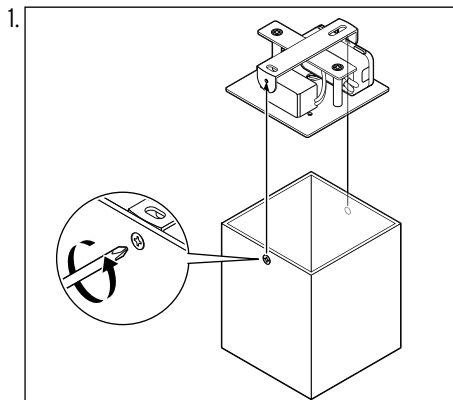
Marquer l'emplacement des trous et monter l'étrier de fixation



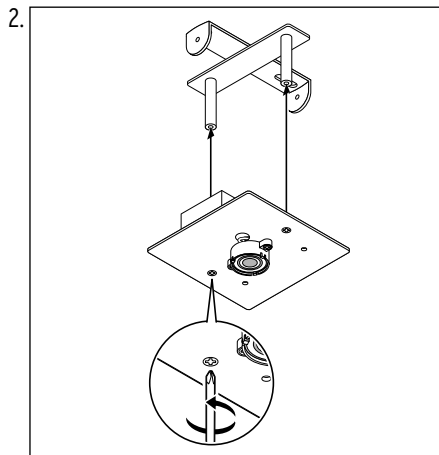
DANGER: danger de mort par choc électrique

- Avant de procéder à l'installation électrique, désarmez le disjoncteur ou mettez la ligne électrique hors tension.
- Avant de percer les trous, assurez-vous qu'aucune ligne électrique ni aucune conduite ne se trouve à l'endroit où vous percez.

Utilisez l'étrier de fixation comme gabarit pour marquer l'emplacement des trous. Procédez comme suit:

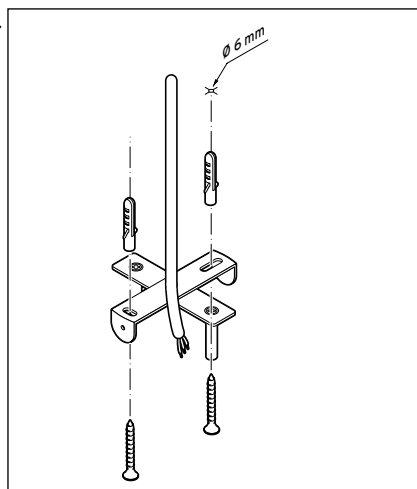


Dévissez les deux vis latérales de l'abat-jour pour retirer l'étrier de fixation ainsi que support.

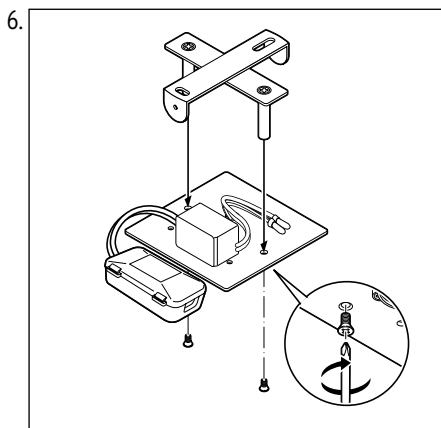


Dévissez les deux vis de fixation situées sur la **face inférieure du support** pour retirer l'étrier de fixation du support.

3. Marquez l'emplacement des trous à percer au plafond à l'aide de l'étrier de fixation.
4. Percez les trous pour les chevilles.
- 5.



Fixez l'étrier de fixation au plafond en vous servant des chevilles et des vis.



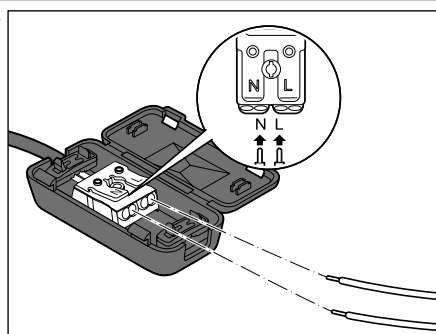
Fixez de nouveau le support à l'étrier de fixation.

Branchement électrique - Uniquement pour spécialistes



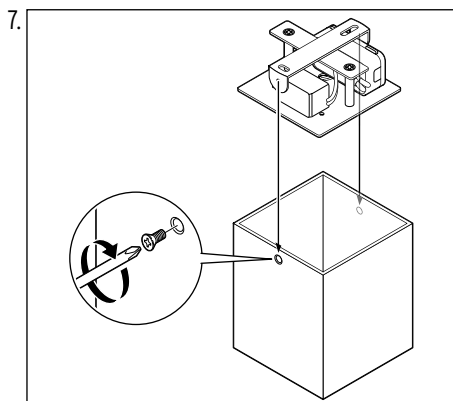
DANGER: danger de mort par choc électrique

- **L'installation électrique ne doit être effectuée que par un personnel qualifié intervenant dans le respect des prescriptions d'installation en vigueur.**
- Avant de procéder à l'installation électrique, désarmez le disjoncteur ou mettez la ligne électrique hors tension.



Demandez à un personnel qualifié de brancher les câbles électriques sur le domino dans le boîtier de raccordement.

Terminer le montage



Placez le boîtier de raccordement entre l'étrier de fixation et le support. Fixez ensuite de nouveau l'abat-jour à l'étrier de fixation.

Allumer le luminaire



DANGER: danger de mort par choc électrique

Ne réarmez le disjoncteur ou ne remettez la ligne électrique sous tension qu'après avoir effectué toutes les étapes de montage.

- ▷ Appuyez sur l'interrupteur mural pour vérifier si le luminaire est raccordé correctement.