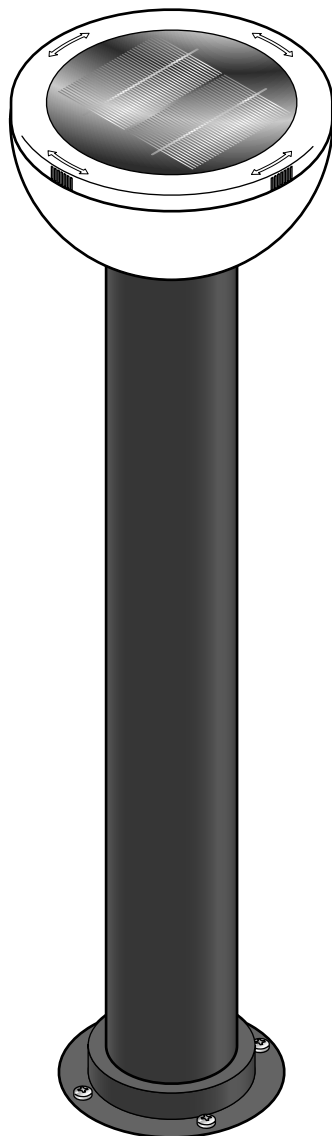


**Tchibo**

# Luminaires solaires de jardin



[www.fr.tchibo.ch/notices](http://www.fr.tchibo.ch/notices)

**fr** Mode d'emploi et garantie

Tchibo GmbH D-22290 Hamburg · 145178AB1X1XVHB12XX1 · 2024-07

## Consignes de sécurité

Lisez attentivement les consignes de sécurité et n'utilisez le présent article que de la façon décrite dans ce mode d'emploi afin d'éviter tout risque de détérioration ou de blessure.

Si vous donnez, prêtez ou vendez cet article, remettez ce mode d'emploi en même temps que l'article.

### **Domaine d'utilisation**

Les luminaires solaires de jardin sont conçus à des fins de décoration et non d'éclairage. Ils sont destinés à une utilisation permanente à l'extérieur.

Cet article est destiné à l'usage privé et ne convient pas à un usage commercial ou professionnel.

### **DANGER: risque pour les enfants**

- Tenez les emballages hors de portée des enfants. Il y a notamment risque d'étouffement!
- Cet article est livré avec de nombreux petits éléments de montage qui peuvent entraîner la mort s'ils sont ingérés.
- Cet article n'est pas un jouet. Tenez l'article hors de portée des enfants.

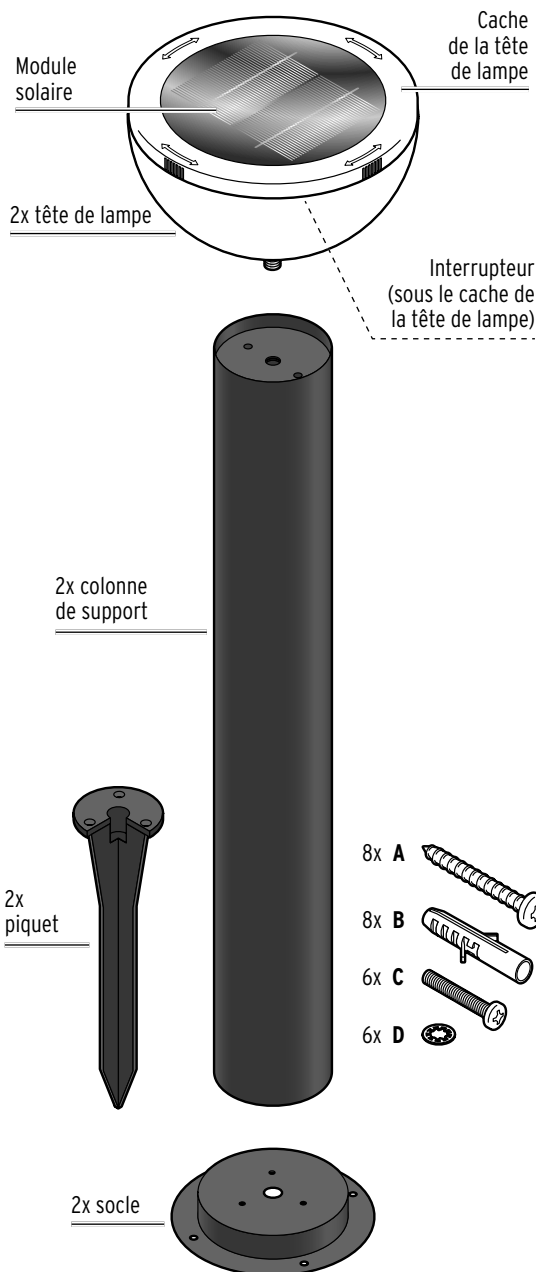
### **AVERTISSEMENT: risque de blessure**

- Il ne faut ni démonter, ni jeter au feu, ni court-circuiter les batteries.
- Si une batterie a coulé, évitez tout contact avec la peau, les yeux et les muqueuses. Le cas échéant, rincez immédiatement à l'eau les zones concernées et consultez un médecin dans les plus brefs délais.
- Ne démontez pas l'article. Ne modifiez pas l'article. Des réparations non appropriées pourraient entraîner de graves risques pour l'utilisateur. Confiez les réparations de l'appareil uniquement à un atelier spécialisé ou au service client.

### **PRUDENCE: risque de détérioration**

- L'article est conçu pour une utilisation permanente à l'extérieur et a un indice de protection IPX4. Il est donc protégé contre les projections d'eau de toutes directions comme la pluie. Toutefois, ne le plongez pas dans l'eau.
- Ne placez pas l'article dans un emplacement en creux ou en cuvette où des flaques pourraient se former.
- N'utilisez pas les luminaires solaires s'ils présentent des détériorations visibles.
- Le matériel de montage fourni convient à une utilisation sur matériaux solides (plaque de pierre, etc.). Avant de monter les luminaires, renseignez-vous dans le commerce spécialisé sur le matériel de montage convenant le mieux à la surface sur laquelle vous souhaitez monter les luminaires solaires et remplacez si nécessaire le matériel de montage fourni par un matériel mieux adapté.
- Avant de percer les trous, assurez-vous qu'aucun câble électrique ni aucune canalisation ne se trouve à l'endroit où vous percez.
- Ne collez rien sur les modules solaires, ne les couvrez pas et ne les peignez pas.
- La LED a une très grande longévité et il n'est pas nécessaire de la remplacer. Plus encore, elle ne peut ni ne doit être remplacée.
- L'article peut être utilisé à l'extérieur jusqu'à env. -10 °C. Si la température descend en dessous de -10 °C, conservez-le à l'intérieur pour éviter tout risque de détérioration.
- Pour le nettoyage, n'utilisez pas de produits chimiques ni de nettoyants agressifs ou abrasifs.

## Vue générale (contenu de la livraison)



## Avant le montage / Choix de l'emplacement

Les luminaires solaires peuvent être installés ou montés indépendamment d'une source d'énergie. Cependant, comme les luminaires dépendent de l'énergie solaire, vous devez tenir compte des points suivants avant de procéder à leur installation :

- Évitez les emplacements complètement ou souvent à l'ombre (sous un arbre, au faîte d'un toit, etc.).
- N'installez pas les luminaires solaires sur le côté nord de votre maison, de votre abri à voitures, de votre abri de jardin, etc., car l'ensoleillement n'y est pas suffisant dans la journée.
- Choisissez un emplacement où les luminaires solaires seront exposés au rayonnement direct du soleil pendant la journée.
- La nuit, les luminaires solaires ne doivent pas être éclairés en permanence par d'autres sources lumineuses, comme un puissant projecteur éclairant l'entrée d'un garage, par exemple.  
N'oubliez pas que de nombreuses sources lumineuses commandées par minuterie ou par détecteur de mouvement ne s'allument qu'au milieu de la nuit.

**Conseil :** Si vous voulez monter les luminaires solaires de manière définitive avec la colonne de support, installez-les éventuellement de manière provisoire quelques jours avec le piquet pour voir si l'ensoleillement est suffisant à l'emplacement choisi.

## Installer les luminaires solaires

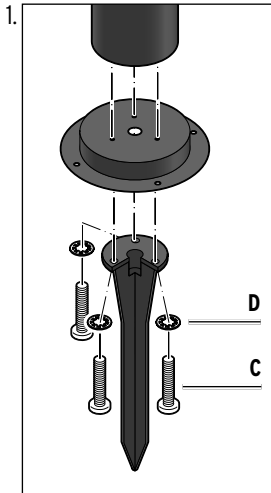
Les luminaires peuvent être fixés et utilisés de deux façons:

- comme lampadaire mobile avec un piquet, par exemple sur une plate-bande, une pelouse, lors d'une fête dans le jardin, etc.
- comme lampadaire fixe avec une colonne de support, par exemple dans une allée ou sur une terrasse.

### Montage avec les piquets

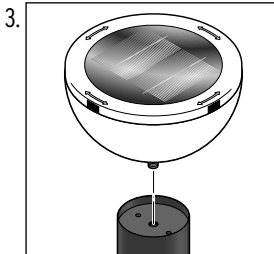


Montez également le socle de la colonne si vous optez pour une fixation avec le piquet. Le luminaire sera ainsi plus stable.



Vissez le piquet et le socle à la colonne de support par en-dessous à l'aide des vis **C** et des rondelles **D**.

2. Enfoncez entièrement le piquet dans un sol mou. Essayez de faire bouger doucement la colonne pour vérifier sa stabilité.

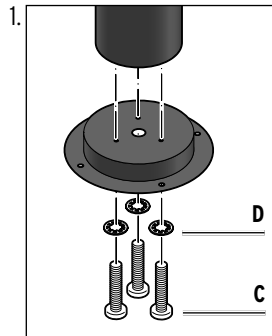


Vissez la tête de lampe dans le filetage en haut de la colonne de support et serrez sans forcer.

### Montage avec des vis

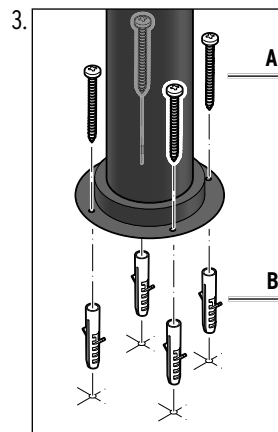
#### PRUDENCE - risque de détérioration

- Le matériel de montage fourni convient aux matériaux solides (plaque de pierre, etc.). Avant de monter les luminaires, renseignez-vous dans le commerce spécialisé sur le matériel de montage convenant le mieux à la surface sur laquelle vous souhaitez monter les luminaires solaires et remplacez-le si nécessaire
- Avant de percer les trous, assurez-vous qu'aucun câble électrique ni aucune canalisation ne se trouve à l'endroit où vous percez.

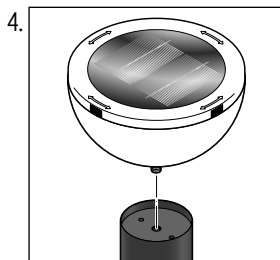


Vissez le socle à la colonne de support par en-dessous à l'aide des vis **C** et des rondelles **D**.

2. Maintenez le socle et la colonne de support à l'emplacement où vous souhaitez l'installer. Marquez les trous de perçage à l'aide d'un objet fin et pointu.



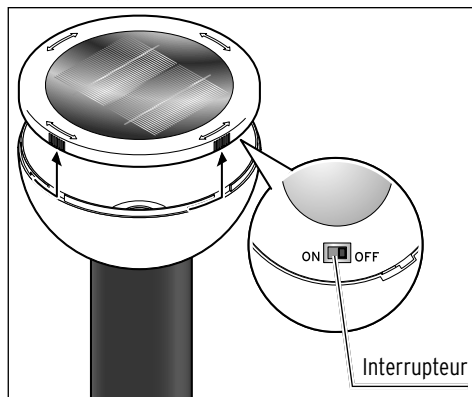
Percez les trous et fixez le socle au sol avec les vis **A** et les chevilles **B**.



Vissez la tête de lampe dans le filetage en haut de la colonne de support et serrez sans forcer.

## Utilisation

Les luminaires solaires sont livrés avec les packs batterie en place.



1. Pour chaque luminaire, tournez le cache de la tête de lampe à fond dans le sens inverse des aiguilles d'une montre et retirez-le vers le haut.
2. Pour allumer le luminaire, poussez l'interrupteur sur **ON**. Il s'agit de la position standard

dans laquelle le luminaire solaire fonctionne de manière entièrement automatique (voir aussi la section suivante intitulée «Positions du commutateur»).

3. Remettez le cache en place. Il doit être correctement inséré dans les encoches de la tête de lampe. Tournez ensuite le cache de la tête de lampe dans le sens des aiguilles d'une montre, jusqu'à la butée.

### Positions du commutateur

- ON**
- Le luminaire s'allume à la tombée de l'obscurité.
  - Le luminaire s'éteint dès que la luminosité revient.
- OFF**
- Le luminaire est éteint.
  - Le pack batterie continue à se recharger si la luminosité est suffisante.

## Charger les batteries

Les batteries ne peuvent se charger que si l'article, module solaire vers le haut, se trouve à un endroit ensoleillé.

En fonction des conditions météorologiques et de l'ensoleillement, le module solaire peut mettre plusieurs heures à recharger les batteries.

En hiver, ou si le temps reste couvert plusieurs jours, il est possible que les batteries ne se rechargent pas suffisamment. Dans ce cas, éteignez le luminaire pendant quelques jours. Les batteries se rechargent même quand la LED est éteinte.

---

**Référence: 700 039**

---

Made exclusively for: Tchibo GmbH, Überseering 18, 22297 Hamburg, Germany  
[www.tchibo.ch](http://www.tchibo.ch)

## Remplacer le pack batterie

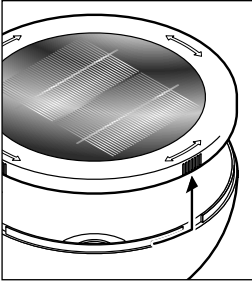


**AVERTISSEMENT** - risque de blessure

N'utilisez pas l'article avec des piles ordinaires non rechargeables. Risque d'explosion!

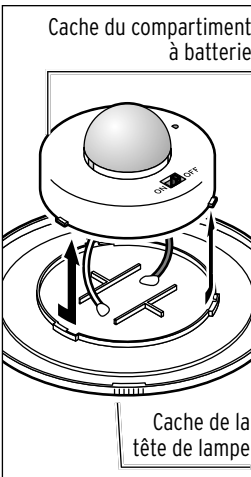
Les packs batterie sont conçus pour fonctionner longtemps. Après une longue utilisation, il peut cependant être nécessaire de les remplacer car les batteries présentent une usure naturelle et leur puissance peut baisser au fil du temps:

1.



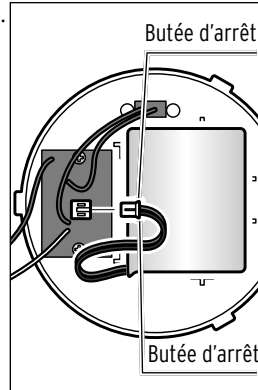
Pour chaque lampe, tournez le cache de la tête de lampe dans le sens inverse des aiguilles d'une montre et retirez-le vers le haut.

2.



Pour chaque lampe, tournez le cache du compartiment à batterie dans le sens inverse des aiguilles d'une montre et retirez-le vers le haut.

3.



Pressez sur les butées d'arrêt de la fiche de l'ancien pack batterie et retirez la fiche. Utilisez une pince plate si nécessaire.

4. Retirez l'ancien pack batterie de son support et insérez le nouveau à la place.
5. Insérez la fiche du nouveau pack batterie dans son emplacement. Vous pouvez commander un nouveau pack batterie auprès du service client (voir chapitre «Garantie»).
6. Remettez correctement en place le cache du compartiment à batterie et serrez-le dans le sens des aiguilles d'une montre.
7. Remettez correctement en place le cache de la tête de lampe et serrez-le dans le sens des aiguilles d'une montre.

## Nettoyage et entretien

### **PRUDENCE** - risque de détérioration

Pour le nettoyage, n'utilisez pas de produits chimiques ni de nettoyeurs agressifs ou abrasifs.

- ▷ Si nécessaire, essuyez tous les éléments des luminaires solaires avec un chiffon doux légèrement humide. Séchez-les ensuite avec un chiffon doux et sec.



En raison des fortes variations de température, de la condensation peut se former dans les têtes de lampe. Deux petits trous sont percés sur la face inférieure des têtes de lampe afin que l'eau puisse s'écouler. Vérifiez régulièrement que les trous ne sont pas bouchés. Si nécessaire, vous pouvez dégager les trous à l'aide d'un petit clou ou d'un objet similaire.

## Problèmes / solutions

### **L'article ne s'allume pas.**

- La luminosité ambiante est-elle trop importante? Vérifiez si l'article est exposé à la lumière d'autres sources lumineuses, comme des lampadaires ou des lampes commandées par minuterie ou détecteur de mouvement. Si nécessaire, changez l'article de place.
- Les batteries sont-elles entièrement chargées?  
Voir le chapitre «Utilisation».

### **La LED du luminaire solaire est défectueuse.**

- Il n'est pas possible de changer la LED.

### **L'article ne s'allume que faiblement.**

- Les batteries sont usées ou pas entièrement chargées. Éteignez le luminaire quelques jours pour que les batteries puissent se recharger complètement.
- S'il n'y a pas d'amélioration, remplacez éventuellement le pack batterie (voir chapitre «Remplacer le pack batterie».)

### **La puissance varie selon la saison.**

- Ce phénomène est dû aux conditions météorologiques et ne constitue pas un défaut. Les conditions météorologiques sont plus favorables en été et le sont moins en hiver.

## Caractéristiques techniques

Modèle: 700 039

### Alimentation

par module solaire: 5 V / 1 W

par pack batterie: 3 x type AA Ni-MH 1,2 V /  
1 000 mAh

Indice de protection: IPX4

Classe de protection: III

Température ambiante: -10 à +40 °C

Sous réserve de modifications techniques et esthétiques de l'article dues à l'amélioration des produits.





## Élimination

L'article, son emballage et la batterie intégrée sont produits à partir de matériaux valorisables qui peuvent être recyclés afin de réduire la quantité de déchets et de préserver l'environnement.

Éliminez l'**emballage** selon les principes de la collecte sélective en séparant le papier, le carton et les emballages légers.



Les **appareils**, ainsi que les  **piles, ordinaires ou rechargeables, et les batteries**, signalés par ce symbole, ne doivent pas être éliminés avec les ordures ménagères!

Vous êtes tenu par la législation d'éliminer les appareils en fin de vie en les séparant des ordures ménagères. Les appareils électriques contiennent des substances dangereuses qui peuvent nuire à l'environnement et à la santé en cas de stockage et d'élimination incorrects. Pour avoir des informations sur les centres de collecte où il vous faudra remettre les appareils en fin de vie, adressez-vous à votre municipalité. Vous êtes tenu de remettre les piles et batteries usagées aux centres de collecte de votre ville ou de votre commune ou aux commerces spécialisés vendant des piles. Masquez les contacts des piles/batteries au lithium avec du ruban adhésif avant d'éliminer les piles/batteries.

## Garantie

Cet article est garanti **3 ans** à compter de la date de l'achat.

Tchibo GmbH, Überseering 18, 22297 Hamburg, Germany

Nous nous engageons à remédier gratuitement à tous les vices de matériau et de fabrication survenant **pendant la période de garantie**.


Pour bénéficier de la garantie, vous devez présenter un justificatif d'achat émis par Tchibo ou par un distributeur agréé par Tchibo. Cette garantie est valable dans l'Union européenne, en Suisse et en Turquie.

**La garantie ne couvre** ni les défauts dus à une utilisation incorrecte ou à l'absence de détartrage, ni les pièces d'usure et les consommables. Vous pouvez les commander auprès de notre service client. Vous pouvez faire effectuer les réparations non couvertes par la garantie, si elles sont encore possibles, par notre service après-vente. Elles vous seront facturées au prix coûtant selon un calcul individuel.

Cette garantie contractuelle ne limite pas les **droits résultant de la garantie légale**, auxquels vous pouvez recourir gratuitement.

---

## Service client

 **043 88 33 099**

Utilisez les services en ligne et trouvez rapidement des réponses:

**[www.tchibo.ch/service](http://www.tchibo.ch/service)**

Contact:

**[www.tchibo.ch/contact](http://www.tchibo.ch/contact)**

## Service et réparations

En cas de réparation, votre article sera examiné et remis en état dans l'un de nos centres de réparation. Vous obtiendrez l'adresse où envoyer l'article auprès de notre service client, dont vous trouverez les coordonnées sous «Service client».



**S'il est nécessaire d'envoyer l'article**, veuillez fournir les informations suivantes:

- votre **adresse**;
- une **adresse e-mail** (pour les informations sur le statut et l'envoi) et un **numéro de téléphone** (où vous êtes joignable en journée),
- la **date d'achat** et
- une **description la plus précise possible du défaut**.

Joignez une **copie du justificatif d'achat** à l'article. Avant d'envoyer l'article, nettoyez-le, emballez-le de manière sécurisée pour le transport et envoyez-le à notre centre de réparation, afin que nous puissions traiter votre cas et vous retourner l'article dans les meilleurs délais.

Pour les questions éventuelles, conservez le justificatif d'envoi qui vous aura été remis par la poste.

**Si le cas n'est pas couvert par la garantie**,

vous avez les possibilités suivantes:

- vous validez le devis de réparation de votre article (vous prenez en charge les frais).
- nous vous renvoyons l'article non réparé (payant).
- nous mettons l'article au rebut (gratuit pour vous).

**Pour les informations sur les produits, les commandes d'accessoires ou les questions sur le service après-vente**, veuillez vous adresser à notre service client. Pour toute question, indiquez la référence de l'article.

---

**Référence: 700 039** (Suisse)