

Également fourni:
• Matériel de montage mural (vis et chevilles)

Consignes de sécurité

Lisez attentivement les consignes de sécurité et n'utilisez cet article que de la façon décrite dans ce mode d'emploi afin d'éviter tout risque de détérioration ou de blessure. Conservez ce mode d'emploi pour pouvoir le consulter ultérieurement. Si vous donnez, prêtez ou vendez cet article, remettez ce mode d'emploi en même temps que l'article.

Domaine d'utilisation

Le luminaire solaire de gouttière est conçu comme lumière d'orientation ou lumière auxiliaire. Il est prévu pour être utilisé de manière permanente à l'extérieur.

Le luminaire solaire de gouttière est conçu pour l'usage privé et ne convient pas à un usage commercial ou professionnel.

Danger: risque pour les enfants

- Les enfants ne sont pas conscients des risques qu'entraîne l'utilisation incorrecte des appareils électriques. Ne laissez donc pas les enfants utiliser des appareils électriques sans surveillance.
- Tenez le matériel d'emballage hors de portée des enfants. Il y a notamment risque d'étouffement!

Danger: risque d'explosion/d'incendie/de brûlure

- Vous ne pouvez ni ne devez remplacer ou démonter vous-même la batterie intégrée dans le luminaire solaire de gouttière. Le remplacement incorrect de la batterie peut entraîner un risque d'explosion. Le remplacement doit être effectué uniquement avec une batterie identique ou du même type. Si la batterie est défectueuse, veuillez vous adresser à un atelier spécialisé ou à notre service client.
- Cet article contient une batterie lithium-polymère. Il ne faut ni l'ouvrir, ni la jeter au feu, ni la court-circuiter.
- Ne modifiez et/ou ne déformez/chauffez/démontez pas les batteries.
- Si une batterie a coulé, évitez tout contact avec la peau, les yeux et les muqueuses. Le cas échéant, rincez à l'eau les endroits concernés et consultez sans délai un médecin.

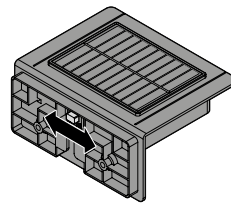
Risque de détérioration

- N'utilisez pas l'article s'il présente des signes de détérioration visibles.
- Ne collez rien sur le module solaire ni sur le détecteur de mouvement, ne les couvrez pas et ne les peignez pas.
- Les LED ont une très grande longévité et il n'est pas nécessaire de les remplacer. Elles ne peuvent ni ne doivent être remplacées. Les LED sont montées de façon définitive dans le luminaire. Vous pourriez détériorer l'article en démontant les LED.
- Ne modifiez pas l'article. Confiez les réparations de l'article uniquement à un atelier spécialisé ou à notre service client.
- L'article est conçu pour être utilisé à l'extérieur et a un indice de protection IP44. Cela signifie une protection contre les contacts avec un outil ou un fil et contre les corps étrangers solides d'un diamètre supérieur à 1 mm, ainsi que contre les projections d'eau de toutes directions telles que la pluie. Protégez néanmoins l'article contre les fortes pluies et l'eau courante et ne le plongez pas dans l'eau. Cela entraînerait un court-circuit immédiat.
- Protégez le luminaire de gouttière contre les chocs, les chutes et les températures extrêmes.
- Pour le montage mural, nous vous avons fourni le matériel (vis et chevilles). Le matériel de montage est conçu pour les murs compacts courants. Avant de monter l'applique, renseignez-vous sur le matériel de montage approprié à votre mur. Assurez-vous qu'il n'y a pas de conduites électriques ou de canalisations à l'endroit où vous voulez percer!
- Pour le nettoyage, n'utilisez pas de produits chimiques ni de nettoyeurs agressifs ou abrasifs.
- L'article peut être utilisé à l'extérieur jusqu'à env. -10 °C. Si la température descend encore, conservez-le à l'intérieur pour éviter tout risque de détérioration.

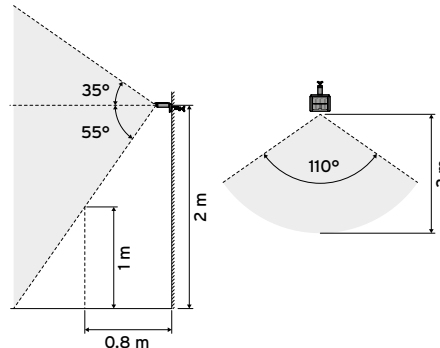
Mise en service

Allumer/éteindre

L'article est livré avec la batterie intégrée.



▷ Poussez l'interrupteur situé au dos du luminaire de gouttière sur **ON** pour activer le luminaire.



Le capteur de mouvement du luminaire de gouttière détecte les mouvements dans l'angle de détection illustré ci-dessus. Dès qu'il y a un mouvement dans la pénombre ou l'obscurité, le luminaire s'allume pendant env. 30 secondes, puis s'éteint automatiquement.

▷ Si vous souhaitez désactiver le luminaire de gouttière, poussez l'interrupteur sur **OFF**.

Le luminaire est éteint en permanence. La batterie continue à se recharger dès que la luminosité est suffisante.

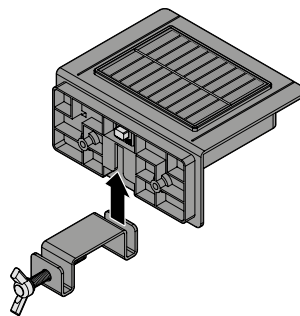
Choisir l'emplacement où fixer l'article

Le luminaire de gouttière est indépendant de toute alimentation électrique. Néanmoins, comme il a besoin d'énergie solaire pour fonctionner, choisissez son emplacement en respectant les points suivants:

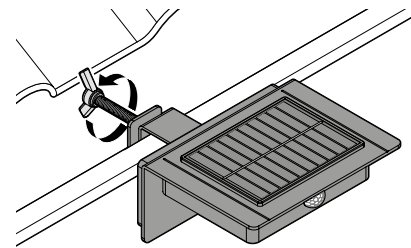
- Fixez le luminaire dans un endroit ensoleillé. Choisissez un emplacement où il sera exposé le plus longtemps possible au rayonnement direct du soleil. La batterie ne peut se charger que si le module solaire se trouve à un endroit ensoleillé.
- Évitez les endroits complètement ou souvent à l'ombre (sous un arbre, etc.).
- La nuit, le module solaire ne doit pas être éclairé en permanence par d'autres sources lumineuses, comme un puissant projecteur éclairant l'entrée d'un garage, par exemple. N'oubliez pas que de nombreuses sources lumineuses commandées par minuterie ou par détecteur de mouvement ne s'allument qu'au milieu de la nuit.

Montage

Fixer à la gouttière

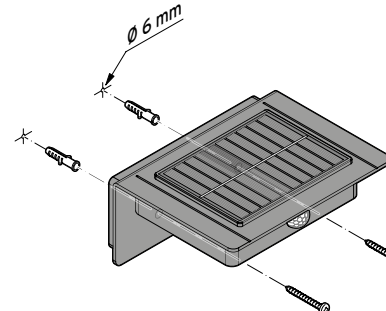


1. Enfoncez le support de gouttière jusqu'à la butée dans le logement situé au dos du luminaire.



2. Fixez le luminaire à l'emplacement voulu de la gouttière.

Fixer au mur



▷ À l'aide des chevilles et des vis, fixez le luminaire de gouttière à un mur adapté.

Charger la batterie

- En fonction des conditions météorologiques et de l'ensoleillement, le module solaire peut mettre plusieurs heures à recharger entièrement la batterie.
- En hiver, ou si le temps reste couvert plusieurs jours, il est possible que la batterie ne se recharge pas suffisamment. Mettez ensuite l'interrupteur sur **OFF** pour désactiver le luminaire. La batterie se recharge même quand le luminaire est éteint.

Nettoyage

REMARQUE - risque de détérioration

Pour le nettoyage, n'utilisez pas de produits chimiques ni de nettoyeurs agressifs ou abrasifs.

▷ Nettoyez le luminaire avec un chiffon doux légèrement humidifié.

Problèmes / solutions

Le luminaire ne s'allume que faiblement ou pas du tout.

- La luminosité ambiante est-elle trop importante? Vérifiez si le luminaire solaire est exposé à la lumière d'autres sources lumineuses, comme des lampadaires ou des lampes commandées par minuterie ou détecteur de mouvement. Si nécessaire, changez le luminaire de place.
- La batterie n'est pas complètement chargée? Éteignez le luminaire quelques jours pour que la batterie puisse se recharger complètement.
- La batterie est usée? La batterie ne peut pas être remplacée. Adressez-vous à un atelier spécialisé ou à notre service client.

Les LED sont défectueuses.

- Il n'est pas possible de remplacer les LED.

La durée d'éclairage varie selon la saison.

- Ce phénomène est dû aux conditions météorologiques et ne constitue pas un défaut. Les conditions météorologiques sont les meilleures en été, les plus défavorables en hiver ou quand le temps reste couvert plusieurs jours de suite.

Caractéristiques techniques

Modèle:	700 018
Alimentation	
Module solaire:	5 V / 0,5 W
Batterie:	batterie lithium polymère 3,7 V DC 600 mAh, énergie nominale: 2,22 Wh (test selon UN 38.3) (non remplaçable)
Classe de protection:	III
Indice de protection:	IP44
Agent lumineux:	12 LED
Température ambiante:	de -10 à +40 °C
Made exclusively for:	Tchibo GmbH, Überseering 18, 22297 Hamburg, Germany www.tchibo.ch

Sous réserve de modifications techniques et esthétiques de l'article dues à l'amélioration des produits.

Élimination

L'article, son emballage et la batterie intégrée sont produits à partir de matériaux précieux pouvant être recyclés afin de réduire la quantité de déchets et de préserver l'environnement.

Éliminez l'emballage selon les principes de la collecte sélective en séparant le papier, le carton et les emballages légers.



Les appareils, ainsi que les piles, ordinaires ou rechargeables, et les batteries signalés par ce symbole ne doivent pas être éliminés avec les ordures ménagères!

Vous êtes tenu par la législation d'éliminer les appareils en fin de vie en les séparant des ordures ménagères. Les appareils électriques contiennent des substances dangereuses qui peuvent nuire à l'environnement et à la santé en cas de stockage et d'élimination incorrects. Pour avoir des informations sur les centres de collecte où remettre les appareils en fin de vie, adressez-vous à votre municipalité. Les piles et batteries usagées doivent être remises aux centres de collecte de votre municipalité ou aux commerces spécialisés vendant des piles. Masquez les contacts des piles/batteries au lithium avec du ruban adhésif avant d'éliminer les piles/batteries.

Attention! Cet appareil contient une batterie (pile rechargeable) qui, pour des raisons de sécurité, est non amovible et ne peut pas être retirée sans détruire le boîtier. Tout démontage non conforme comporte un risque pour votre sécurité. Par conséquent, rappez l'appareil non ouvert au centre de collecte qui se chargera d'éliminer l'appareil et la batterie (pile rechargeable) comme il se doit.

Référence: 700 018