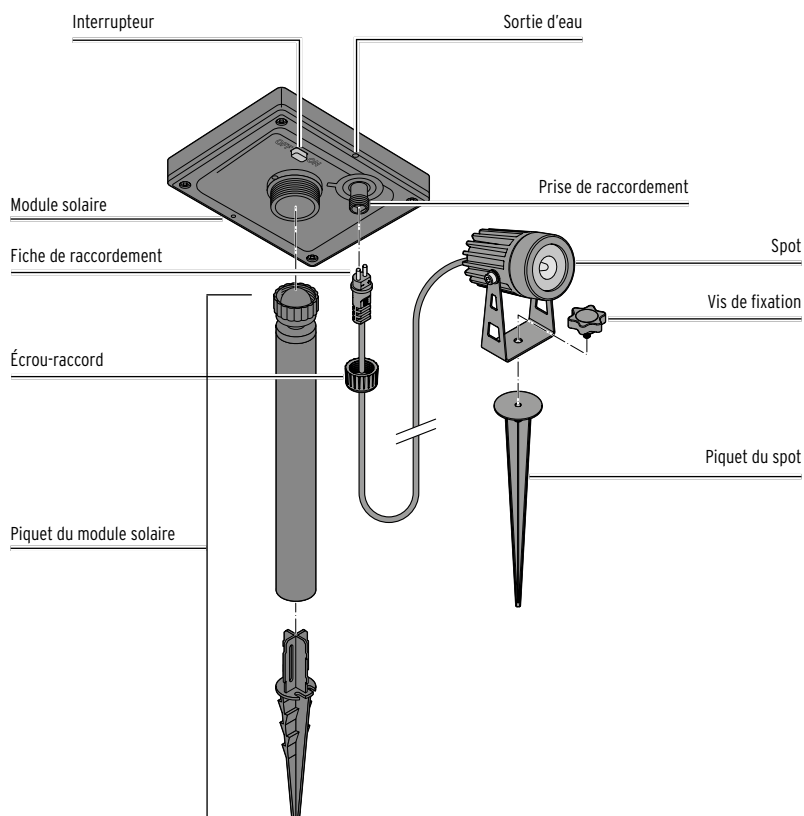


2 spots solaires

fr Mode d'emploi

Vue générale (contenu de la livraison)



Consignes de sécurité

Cet article est muni de dispositifs de sécurité. Lisez toutefois attentivement les consignes de sécurité et n'utilisez cet article que de la façon décrite dans ce mode d'emploi afin d'éviter tout risque de détérioration ou de blessure. Conservez ce mode d'emploi pour pouvoir le consulter ultérieurement.

Si vous donnez, prêtez ou vendez cet article, remettez ce mode d'emploi en même temps que l'article.

Domaine d'utilisation

Cet article est destiné à la décoration et non à l'éclairage d'une pièce. Il est prévu pour être utilisé de manière permanente à l'extérieur.

Cet article est conçu pour l'usage privé et ne convient pas à un usage commercial ou professionnel.

Danger: risque pour les enfants

- En cas d'ingestion, les batteries peuvent entraîner une intoxication mortelle. Si elle est ingérée, une batterie peut causer de graves blessures internes dans les 2 heures, susceptibles d'entraîner la mort. Conservez donc l'article et les batteries neuves ou usagées hors de portée des enfants. Si vous soupçonnez quelqu'un d'avoir avalé ou introduit une batterie/pile rechargeable dans son corps d'une quelconque façon, consultez immédiatement un médecin.
- Tenez le matériel d'emballage hors de portée des enfants. Il y a notamment risque d'étouffement!

Danger: risque de blessure

- N'utilisez pas l'article avec des piles ordinaires non rechargeables. Risque d'explosion!
- Il ne faut ni démonter, ni jeter au feu, ni court-circuiter les batteries.
- Si une batterie a coulé, évitez tout contact avec la peau, les yeux et les muqueuses. Le cas échéant, rincez immédiatement et abondamment à l'eau claire les endroits concernés et consultez sans délai un médecin.

Risque de détérioration

- L'article a un indice de protection IP44. Il est donc protégé contre la pénétration de corps étrangers solides d'un diamètre supérieur à 1 mm et contre les projections d'eau telles que la pluie. Toutefois, ne le plongez pas dans l'eau, p. ex. dans une flaque. Ne l'exposez pas non plus directement à une forte pluie.
- Ne modifiez pas l'article. Ne confiez les réparations qu'à notre service client ou un atelier spécialisé.
- N'utilisez pas l'article si celui-ci présente des signes de détérioration visibles.
- Ne collez rien sur les modules solaires, ne les couvrez pas et ne les peignez pas.
- L'article ne doit pas être raccordé électriquement à d'autres guirlandes lumineuses ou objets électriques similaires.
- Veillez à ce que les sorties d'eau du dessous des modules solaires restent dégagées pour permettre à l'eau de condensation de s'écouler.
- Enlevez les batteries de l'article lorsqu'elles sont usagées ou si vous n'utilisez pas l'article pendant un certain temps. Vous éviterez ainsi les détériorations pouvant résulter d'un écoulement.
- Les diodes électroluminescentes ont une très grande longévité et il n'est pas nécessaire de les remplacer. Elles ne peuvent ni ne doivent être remplacées. Les diodes électroluminescentes sont montées de façon définitive dans les spots. Vous pourriez détériorer l'article en le démontant.
- Pour le nettoyage, n'utilisez en aucun cas des produits abrasifs ou caustiques, des brosses dures, etc.
- L'article peut être utilisé à l'extérieur jusqu'à env. -10 °C. Si la température descend encore, conservez-le à l'intérieur pour éviter tout risque de détérioration.

Utilisation

Lieu d'installation

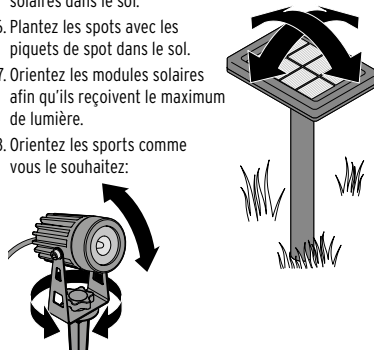
Les spots solaires sont indépendants de toute alimentation électrique. Néanmoins, comme ils ont besoin d'énergie solaire pour fonctionner, choisissez l'emplacement en respectant les points suivants:

- Placez les modules solaires dans un endroit ensoleillé. Choisissez un emplacement où les modules solaires seront exposés au soleil le plus longtemps possible pendant la journée.
- Évitez les emplacements complètement ou souvent à l'ombre (sous un arbre, au faite d'un toit, etc.). N'installez pas les modules solaires sur le côté nord d'un bâtiment. L'ensoleillement n'y est pas suffisant pendant la journée.
- La nuit, les modules solaires ne doivent pas être éclairés en permanence par d'autres sources lumineuses, comme un puissant projecteur éclairant l'entrée d'un garage, par exemple. N'oubliez pas que de nombreuses sources lumineuses commandées par minuterie ou par détecteur de mouvement ne s'allument qu'au milieu de la nuit.
- Enfoncez les piquets des modules solaires et des spots le plus profondément possible dans un sol non meuble afin que les modules solaire et les spots restent debout, même par grand vent.

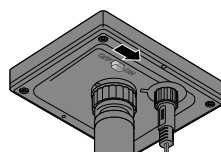
Montage

Assemblez l'article comme illustré au chapitre «Vue générale (Contenu de la livraison)»:

- Dévissez les vis de fixation des piquets de spot, insérez-les dans le trou de l'étrier des spots et revissez-les sur les piquets de spot.
- Assemblez les piquets de module solaire.
- Vissez les piquets des modules solaires sur les modules solaires.
- Branchez les fiches dans les prises de raccordement et serrez les écrous-raccords.
- Plantez les modules solaires avec les piquets de module solaires dans le sol.
- Plantez les spots avec les piquets de spot dans le sol.
- Orientez les modules solaires afin qu'ils reçoivent le maximum de lumière.
- Orientez les sports comme vous le souhaitez:



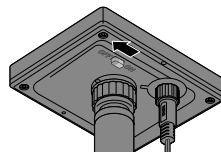
Mise en service



- Poussez l'interrupteur situé sous les modules solaires sur **ON** pour activer les spots.

Il s'agit de la position standard dans laquelle les spots fonctionnent de manière entièrement automatique:

- Les spots s'allument à la tombée de l'obscurité.
- Les spots s'éteignent dès que la lumière revient.



- Le cas échéant, poussez l'interrupteur situé sous le module solaire sur **OFF** pour désactiver les spots.

Ils sont maintenant éteints en permanence. Les batteries continuent à se recharger si la luminosité est suffisante.

Charger les batteries

- Veillez à ce que les modules solaires reçoivent toujours le maximum de lumière. Si nécessaire, changez l'orientation des modules solaires.
- En fonction des conditions météorologiques et de l'ensoleillement, les modules solaires peuvent mettre plusieurs heures à recharger les batteries.

- En hiver, ou si le temps reste couvert plusieurs jours, il est possible que les batteries ne se rechargent pas suffisamment. Dans ce cas, éteignez les spots pendant quelques jours. En effet, même lorsqu'elles sont éteintes, les batteries se chargent.

Nettoyage

REMARQUE - risque de détérioration

- Pour le nettoyage, n'utilisez pas de produits chimiques ni de nettoyants agressifs ou abrasifs.

- Au besoin, essuyez les spots, les modules solaires et les piquets avec un chiffon doux, légèrement humidifié avec de l'eau. Séchez ensuite toutes les pièces avec un chiffon doux et sec.

Problèmes / solutions

Les spots ne s'allument que faiblement ou pas du tout.

- La luminosité ambiante est-elle trop importante? Regardez si les modules solaires sont exposés à la lumière d'autres sources lumineuses, p. ex. des lampadaires ou des luminaires commandés par minuterie ou détecteur de mouvement. Le cas échéant, changez d'endroit.
- Les modules solaires reçoivent-ils suffisamment de lumière? Changez l'orientation des modules solaires et déplacez-les si nécessaire.

- Les batteries ne sont pas complètement chargées: Éteignez les spots quelques jours pour que les batteries puissent se recharger complètement.

- Les batteries sont usées: Remplacez les batteries comme décrit au chapitre «Démonter / remplacer les batteries».

La LED est défectueuse.

- Les LED sont définitivement intégrées et ne peuvent pas être remplacées.

La puissance varie selon la saison.

- Ce phénomène est dû aux conditions météorologiques et ne constitue pas un défaut. Les conditions météorologiques sont plus favorables en été et le sont moins en hiver.

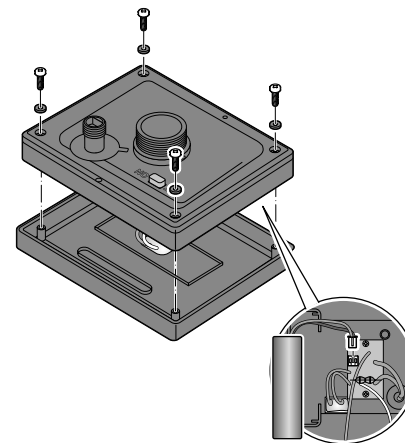
Démonter / remplacer les batteries

REMARQUE - risque de détérioration

Les modules solaires et les 8 vis sont munis de joints. Afin de garantir l'étanchéité du module solaire, assurez-vous que les joints sont propres et correctement en place.

Les batteries sont conçues pour fonctionner longtemps. Après une longue utilisation, il peut cependant être nécessaire de remplacer les batteries. Les batteries présentent une usure naturelle et leur puissance peut baisser au fil du temps.

- Dévissez les modules solaires des piquets.
- Mettez les interrupteurs sur **OFF**.



- Desserrez les vis situées sous les modules solaires avec un tournevis cruciforme et retirez les caches. Faites attention à ne pas arracher de câbles!
- Débranchez les connecteurs des câbles de raccordement de la prise des circuits imprimés, comme illustré, et retirez les batteries de leur support.

- Connectez les fiches des nouvelles batteries. Vous pouvez commander des nouvelles batteries auprès de notre service client (voir l'encart «Garantie»).
- Remettez les caches sur les modules solaires et serrez les vis. Veillez à ce que les joints des vis soient correctement en place.
- Poussez les interrupteurs situés sous les modules solaires sur **ON** pour réactiver les spots.
- Fixez à nouveau les modules solaires sur les piquets des modules solaires.

Caractéristiques techniques

Modèle:	700 033
Alimentation:	
Module solaire:	2 V / 250 mA chacun
Batterie:	1 x Typ NiMH (AA) chacune 1,2 V / 600 mAh
Agent lumineux:	LED (non remplaçables)
Classe de protection:	III
Température ambiante:	de -10 à +40 °C



Made exclusively for:
Tchibo GmbH, Überseering 18,
22297 Hamburg, Germany
www.tchibo.ch

Élimination

L'article, son emballage et les batteries intégrées sont produits à partir de matériaux précieux pouvant être recyclés afin de réduire la quantité de déchets et de préserver l'environnement.

Éliminez l'emballage selon les principes de la collecte sélective en séparant le papier, le carton et les emballages légers.



Les appareils, ainsi que les piles, ordinaires ou rechargeables, et les batteries signalés par ce symbole ne doivent pas être éliminés avec les ordures ménagères!

Vous êtes tenu par la législation d'éliminer les appareils en fin de vie en les séparant des ordures ménagères. Les appareils électriques contiennent des substances dangereuses qui peuvent nuire à l'environnement et à la santé en cas de stockage et d'élimination incorrects. Pour avoir des informations sur les centres de collecte où remettre les appareils en fin de vie, adressez-vous à votre municipalité. Les piles et batteries usagées doivent être remises aux centres de collecte de votre municipalité ou aux commerces spécialisés vendant des piles.

Pour savoir comment démonter les batteries, référez-vous au chapitre «Démonter les batteries».

Référence: 700 033