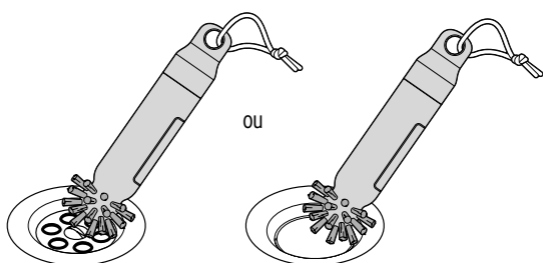
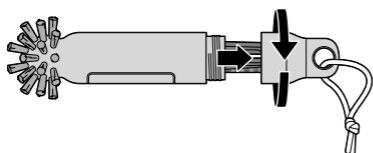


Nettoyer le trou d'évacuation



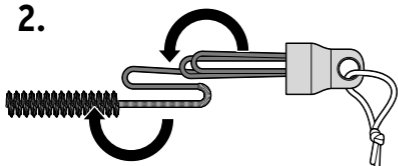
Nettoyer le tuyau d'évacuation

1.



Dévissez le capuchon de l'extrémité de la poignée et retirez la brosse de nettoyage de tuyau.

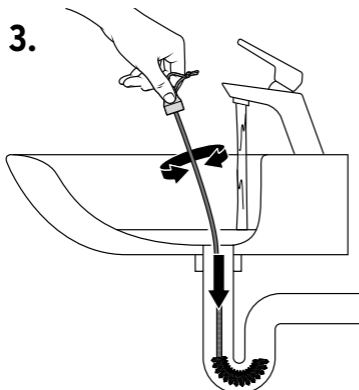
2.



Dépliez la brosse le plus droit possible.

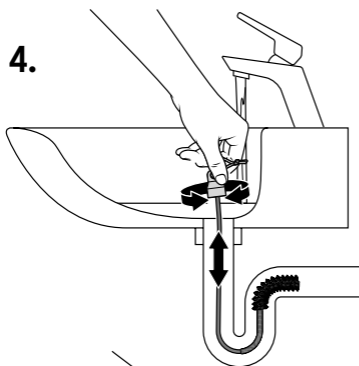
Conseil: ouvrez le robinet et faites couler de l'eau chaude tout en enfonçant la brosse de nettoyage de tuyau dans le tuyau d'évacuation. L'eau courante permet aussi de retirer plus facilement la brosse du tuyau d'évacuation au cas où elle se coince.

3.



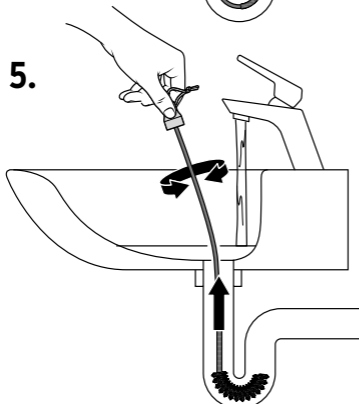
Insérez lentement la brosse de nettoyage de tuyau dans le trou d'évacuation. Tournez-la dans tous les sens, ...

4.



... remuez la brosse de haut en bas en la faisant tourner.

5.



Puis retirez lentement la brosse du trou d'évacuation en continuant à la faire tourner.

6.

Nettoyez ensuite la brosse de nettoyage de tuyau à l'eau chaude courante. Laissez bien sécher la brosse avant de la replier et de la ranger dans la poignée.