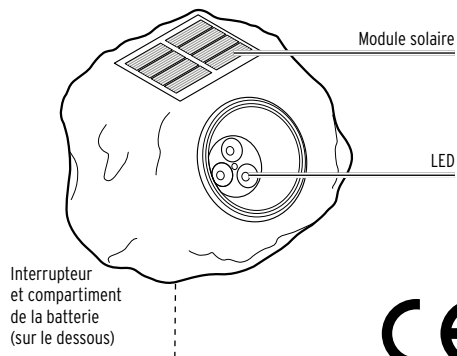


Tchibo Pierre solaire à LED

fr Mode d'emploi



Pour votre sécurité ⚠

Lisez attentivement les consignes de sécurité et n'utilisez cet article que de la façon décrite dans ce mode d'emploi afin d'éviter tout risque de détérioration ou de blessure. Conservez ce mode d'emploi pour pouvoir le consulter ultérieurement. Si vous donnez, prêtez ou vendez cet article, remettez ce mode d'emploi en même temps que l'article.

Domaine d'utilisation

Cet article est conçu à des fins de décoration et n'est pas adapté pour éclairer une pièce ou une zone à l'extérieur. Cet article est conçu pour une utilisation permanente à l'extérieur.

Il est conçu pour l'usage privé et ne convient pas à un usage commercial ou professionnel.

Danger: risque pour les enfants

• Tenez les petits éléments pouvant être ingérés, comme les vis, ainsi que les emballages hors de portée des enfants. Il y a notamment risque d'étouffement!

• Cet article n'est pas un jouet! Tenez le luminaire hors de portée des enfants.

Danger: risque de blessure

• N'utilisez pas l'article avec des piles ordinaires non rechargeables. Risque d'explosion!

• Il ne faut ni démonter, ni jeter au feu, ni court-circuiter les batteries.

• Si une batterie a coulé, évitez tout contact avec la peau, les yeux et les muqueuses. Le cas échéant, rincez à l'eau les endroits concernés et consultez sans délai un médecin.

Risque de détérioration

• Ne placez pas le luminaire dans un emplacement en creux ou en cuvette où des flaques pourraient se former.

• N'utilisez pas l'article s'il présente des signes de détérioration visibles.

• Les diodes électroluminescentes ont une très grande longévité et il n'est pas nécessaire de les remplacer. Elles ne peuvent ni ne doivent être remplacées. Les diodes électroluminescentes sont montées de façon définitive dans le luminaire. Vous pourriez détériorer les diodes électroluminescentes ou le luminaire en essayant d'ouvrir le luminaire.

• Enlevez la batterie de l'article lorsqu'elle est usée ou si vous n'utilisez pas l'article pendant un certain temps. Vous éviterez ainsi les détériorations pouvant résulter d'un écoulement.

• Ne modifiez pas l'article. Ne confiez les réparations qu'à un atelier spécialisé.

• Ne collez rien sur le module solaire, ne le couvrez pas et ne le peignez pas.

• Veillez à ce que les sorties d'eau restent dégagées sur le dessous pour permettre à l'eau de condensation de s'écouler.

• Si vous placez le luminaire à l'extérieur, rentrez-le à l'intérieur en cas de tempête.

• Pour le nettoyage, n'utilisez pas de produits chimiques ni de nettoyeurs agressifs ou abrasifs.

• L'article a un indice de protection IP44 et est protégé contre la pénétration de corps étrangers d'un diamètre supérieur à 1 mm, ainsi que contre les projections d'eau, mais ne doit toutefois pas être plongé dans l'eau. N'exposez pas l'article directement à une forte pluie. L'article doit être correctement monté et le compartiment à batterie doit être fermé.

• L'article peut être utilisé à l'extérieur jusqu'à env. -10 °C. Si la température descend encore, conservez-le à l'intérieur pour éviter tout risque de détérioration.

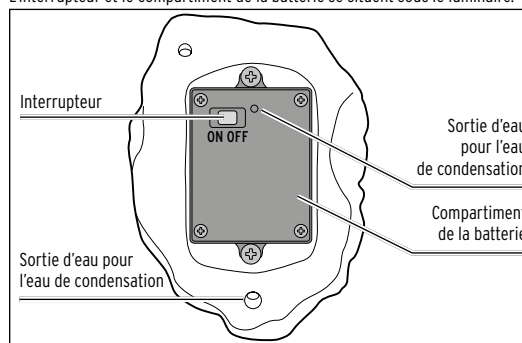
Utilisation

Déballer l'article

▷ Déballer l'article avec précaution et enlevez tout le matériel d'emballage.

Allumer et éteindre le luminaire

L'interrupteur et le compartiment de la batterie se situent sous le luminaire.



▷ Poussez l'interrupteur situé sous le luminaire sur **ON** pour activer le luminaire.

Dans cette position, le luminaire fonctionne de manière entièrement automatique:

- Le luminaire s'allume à la tombée de l'obscurité.
- Le luminaire s'éteint dès que la luminosité revient.

▷ Si vous souhaitez désactiver le luminaire, poussez l'interrupteur sur **OFF**.

La batterie continue à se recharger dès que la luminosité est suffisante.

Choix de l'emplacement

Le luminaire est indépendant de toute alimentation électrique.

Néanmoins, comme il a besoin d'énergie solaire pour fonctionner, choisissez son emplacement en respectant les points suivants:

- Placez le luminaire à un endroit où le module solaire sera le plus longtemps au soleil pendant la journée.
- Évitez les endroits complètement ou souvent à l'ombre (sous un arbre, au faîte d'un toit, etc.). N'installez pas le luminaire sur le côté nord d'un bâtiment. L'ensoleillement n'y est pas suffisant pendant la journée.
- La nuit, le luminaire ne doit pas être éclairé en permanence par d'autres sources lumineuses, p. ex. par un puissant projecteur éclairant l'entrée d'un garage. N'oubliez pas que de nombreuses sources lumineuses commandées par minuterie ou par détecteur de mouvement ne s'allument qu'au milieu de la nuit.

Charger la batterie

- La batterie ne peut se charger que si le luminaire est placé dans un endroit ensoleillé, avec le module solaire dirigé vers le haut.
- En fonction des conditions météorologiques et de l'ensoleillement, le module solaire peut mettre plusieurs heures à recharger entièrement la batterie.
- En hiver, ou si le temps reste couvert plusieurs jours, il est possible que la batterie ne se recharge pas suffisamment. Pour éteindre le luminaire, poussez l'interrupteur sur **OFF**. La batterie se recharge même quand le luminaire est éteint.

Nettoyage

REMARQUE - risque de détérioration

Pour le nettoyage, n'utilisez pas de produits chimiques ni de nettoyeurs agressifs ou abrasifs.

▷ Si nécessaire, essayez le luminaire avec un chiffon légèrement humidifié.

Problèmes / solutions

Le luminaire ne s'allume que faiblement ou pas du tout.

- La batterie n'est pas complètement chargée, ou elle est usagée? Éteignez le luminaire quelques jours pour que la batterie puisse se recharger complètement. La batterie ne peut pas être remplacée.
- La luminosité ambiante est-elle trop importante? Regardez si le luminaire est exposé à la lumière d'autres sources lumineuses, p. ex. des lampadaires ou des luminaires commandés par minuterie ou détecteur de mouvement. Si nécessaire, changez le luminaire de place.

L'intensité lumineuse du luminaire varie en fonction des saisons.

- Ce phénomène est dû aux conditions météorologiques et ne constitue pas un défaut. Les conditions météorologiques sont plus favorables en été et le sont moins en hiver.

Caractéristiques techniques

Modèle:	700 014
Alimentation	
Module solaire:	2 V, 0,27 W
Batterie:	1 x 1,2 V NiMH, 600 mAh
Classe de protection:	III ⚡
Protection contre les projections d'eau:	IP44
Agent luminaire:	3 LED
Température ambiante:	de -10 à +40 °C

Élimination

L'article, son emballage et la batterie intégrée sont produits à partir de matériaux précieux pouvant être recyclés afin de réduire la quantité de déchets et de préserver l'environnement.

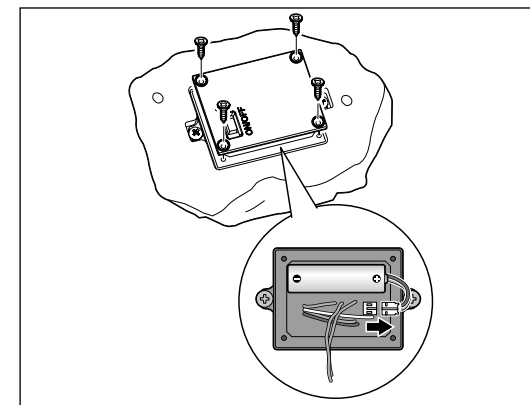
Éliminez l'**emballage** selon les principes de la collecte sélective en séparant le papier, le carton et les emballages légers.



Les **appareils**, ainsi que les **piles, ordinaires ou rechargeables**, et les batteries signalés par ce symbole ne doivent pas être éliminés avec les ordures ménagères!

Vous êtes tenu par la législation d'éliminer les appareils en fin de vie en les séparant des ordures ménagères. Les appareils électriques contiennent des substances dangereuses qui peuvent nuire à l'environnement et à la santé en cas de stockage et d'élimination incorrects. Pour avoir des informations sur les centres de collecte où remettre les appareils en fin de vie, adressez-vous à votre municipalité. Vous êtes tenu de remettre les piles et batteries usagées aux centres de collecte de votre ville ou de votre commune ou aux commerces spécialisés vendant des piles. Masquez les contacts avec du ruban adhésif avant d'éliminer les piles et les batteries au lithium.

Enlever la batterie



1. Desserrez les quatre vis du cache du compartiment de la batterie à l'aide d'un tournevis cruciforme.
2. Retirez le cache du compartiment de la batterie avec précaution, car le cache et le compartiment de la batterie sont reliés par un câble.
3. Retirez le connecteur de la batterie du circuit imprimé comme illustré et sortez la batterie de son support. Utilisez une pince plate si nécessaire.
4. Éliminez la batterie conformément aux prescriptions légales en vigueur.

Référence: 700 014

Made exclusively for:

Tchibo GmbH, Übersering 18, 22297 Hamburg, Germany, www.tchibo.com