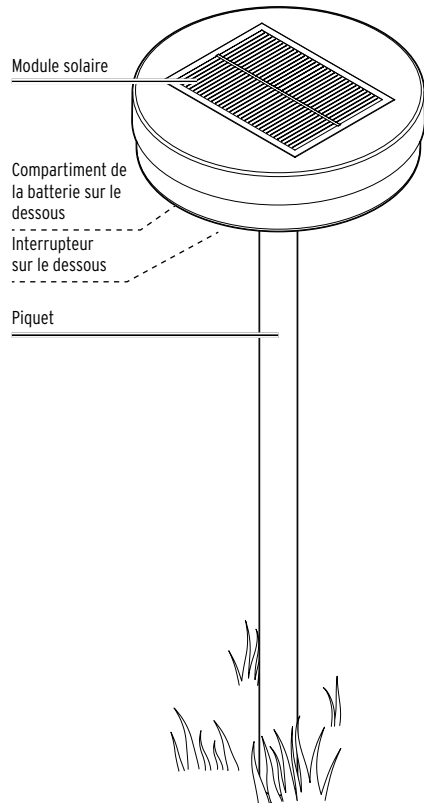


# Luminaire solaire à piquer

fr Mode d'emploi



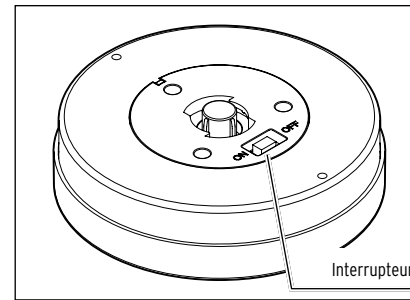
## Vue générale



- d'avoir avalé ou introduit une batterie dans son corps d'une quelconque façon, consultez immédiatement un médecin.
- Ne faites pas fonctionner l'article si le luminaire ou la batterie intégrée présentent des signes de détérioration visibles.
- L'article est conçu pour être utilisé à l'extérieur et a un indice de protection IP44. Cela signifie que l'article est protégé contre les contacts avec un outil ou un fil et contre les corps étrangers solides d'un diamètre supérieur à 1 mm, ainsi que contre les projections d'eau telles que la pluie. Protégez-le néanmoins contre les fortes pluies et l'eau courante. L'article ne doit en aucun cas être utilisé sous l'eau. Cela l'endommagerait.
- N'utilisez pas l'article avec des piles ordinaires non rechargeables. Risque d'explosion!
- Il ne faut ni démonter, ni jeter au feu, ni court-circuiter les batteries.
- Enlevez la batterie de l'article lorsqu'elle est usée ou si vous n'utilisez pas l'article pendant un certain temps. Vous éviterez ainsi les détériorations pouvant résulter d'un écoulement.
- Si la batterie a coulé, évitez tout contact avec la peau, les yeux et les muqueuses. Le cas échéant, rincez à l'eau les endroits concernés et consultez sans délai un médecin.
- Avant de monter le luminaire, assurez-vous que le compartiment de la batterie est bien fermé.
- Ne démontez l'article qu'en suivant les instructions décrites dans ce mode d'emploi. Ne modifiez pas l'article. Ne confiez les réparations de l'article qu'à un atelier spécialisé ou à notre service client. Si l'article n'est plus réparable, éliminez-le conformément aux réglementations légales en vigueur. Si une batterie est défectueuse, vous pouvez en commander une nouvelle auprès de notre service client (voir encart «Garantie»).
- Veillez à ce que les sorties d'eau du dessous du module solaire restent dégagées pour permettre à l'eau de condensation de s'écouler.
- Le luminaire peut être utilisé à l'extérieur jusqu'à env. -10 °C. Si la température descend en dessous de -10 °C, conservez-le à l'intérieur pour éviter les détériorations.
- Ne collez rien sur le module solaire, ne le couvrez pas et ne le peignez pas.
- Pour le nettoyage, n'utilisez pas de produits chimiques ni de nettoyants agressifs ou abrasifs.

## Allumer/éteindre le luminaire

L'interrupteur et le compartiment de la batterie se situent sous le luminaire.



- Pour allumer le luminaire, poussez l'interrupteur sur **ON**. Dans cette position, le luminaire fonctionne de manière entièrement automatique:
  - Le luminaire s'allume à la tombée de l'obscurité.
  - Le luminaire s'éteint dès que la luminosité revient.
- Pour éteindre le luminaire, poussez l'interrupteur sur **OFF**. La batterie continue à se recharger dès que la luminosité est suffisante.

## Installer le luminaire

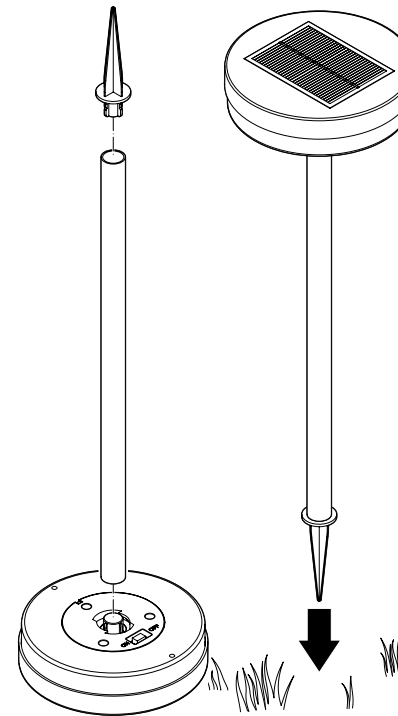
### Lieu d'installation

Le luminaire solaire est indépendant de toute alimentation électrique. Néanmoins, comme il a besoin d'énergie solaire pour fonctionner, choisissez son emplacement en respectant les points suivants:

- Placez le module solaire dans un endroit ensoleillé. Choisissez un emplacement où le module solaire sera exposé au soleil le plus longtemps possible pendant la journée.
- Évitez les endroits complètement ou souvent à l'ombre (sous un arbre, au faite d'un toit, etc.). N'installez pas le luminaire sur le côté nord d'un bâtiment. L'ensoleillement n'y est pas suffisant pendant la journée.
- La nuit, le luminaire ne doit pas être éclairé en permanence par d'autres sources lumineuses, p. ex. par un puissant projecteur éclairant l'entrée d'un garage. N'oubliez pas que de nombreuses sources lumineuses commandées par minuterie ou par détecteur de mouvement ne s'allument qu'au milieu de la nuit.

- Enfoncez le piquet le plus profondément possible dans une terre non meuble, afin que le luminaire ne se renverse pas, même par grand vent.

## Monter le luminaire

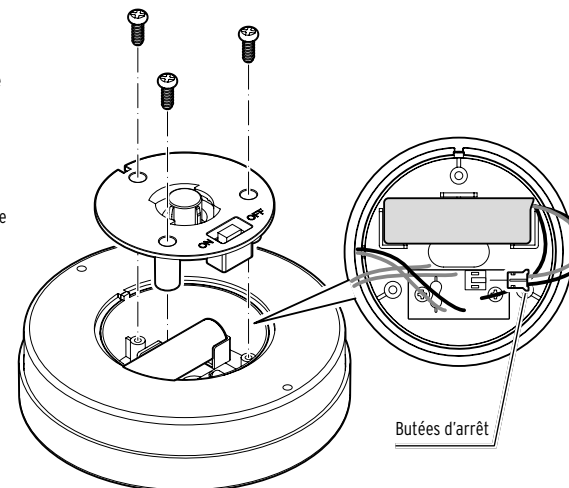


- Assemblez les pièces du piquet et le luminaire.
- Plantez le piquet portant le luminaire dans le sol.

## Enlever / remplacer la batterie

La batterie est conçue pour fonctionner longtemps. Après une longue période d'utilisation, il peut cependant s'avérer nécessaire de la remplacer. Les batteries présentent une usure naturelle et leur puissance peut baisser au fil du temps.

- Desserrez les 3 vis du couvercle du compartiment de la batterie à l'aide d'un tournevis cruciforme.
- Retirez le couvercle du compartiment à batterie.
- Pressez sur les butées d'arrêt de la fiche de l'ancienne batterie et retirez la fiche. Utilisez une pince plate si nécessaire.
- Connectez la fiche de la nouvelle batterie. Vous pouvez commander une nouvelle batterie auprès de notre service client (voir la garantie, chapitre «Service client»).
- Remettez correctement en place le couvercle du compartiment à batterie.
- Resserrez bien les 3 vis.



## Charger la batterie

- La batterie ne peut se charger que si le luminaire est placé dans un endroit ensoleillé, avec le module solaire dirigé vers le soleil.
- En fonction des conditions météorologiques et de l'ensoleillement, le module solaire peut mettre plusieurs heures à recharger entièrement la batterie.
- En hiver, ou si le temps reste couvert plusieurs jours, il est possible que la batterie ne se recharge pas suffisamment. Dans ce cas, appuyez sur l'interrupteur pour éteindre le luminaire. La batterie se recharge même quand le luminaire est éteint.

### Problèmes / solutions

Le luminaire ne s'allume que faiblement ou pas du tout.

- La batterie n'est-elle pas complètement chargée ou est-elle usagée? Éteignez le luminaire quelques jours pour que la batterie puisse se recharger complètement. Si vous ne constatez aucune amélioration, remplacez la batterie le cas échéant. Voir chapitre «Enlever / remplacer la batterie».
- La luminosité ambiante est-elle trop importante? Vérifiez si le luminaire solaire est exposé à la lumière d'autres sources lumineuses, comme des lampadaires ou des lampes commandées par minuterie ou détecteur de mouvement. Si nécessaire, changez le luminaire de place.

L'intensité lumineuse du luminaire varie en fonction des saisons.

- Ce phénomène est dû aux conditions météorologiques et ne constitue pas un défaut. Les conditions météorologiques sont plus favorables en été et le sont moins en hiver.

## Nettoyage

- Nettoyez le luminaire avec un chiffon humide si nécessaire.

## Élimination

L'article, son emballage et la batterie intégrée sont produits à partir de matériaux précieux pouvant être recyclés afin de réduire la quantité de déchets et de préserver l'environnement.

Éliminez l'**emballage** selon les principes de la collecte sélective en séparant le papier, le carton et les emballages légers.



Les **appareils, ainsi que les piles, ordinaires ou rechargeables**, et les batteries signalés par ce symbole ne doivent pas être éliminés avec les ordures ménagères!

Vous êtes tenu par la législation d'éliminer les appareils en fin de vie en les séparant des ordures ménagères. Les appareils électriques contiennent des substances dangereuses qui peuvent nuire à l'environnement et à la santé en cas de stockage et d'élimination incorrects. Pour avoir des informations sur les centres de collecte où remettre les appareils en fin de vie, adressez-vous à votre municipalité. Vous êtes tenu de remettre les piles et batteries usagées aux centres de collecte de votre ville ou de votre commune ou aux commerces spécialisés vendant des piles. Masquez les contacts avec du ruban adhésif avant d'éliminer les piles et les batteries au lithium.

## Consignes de sécurité

Lisez attentivement les consignes de sécurité et n'utilisez cet article que de la façon décrite dans ce mode d'emploi afin d'éviter tout risque de détérioration ou de blessure. Conservez ce mode d'emploi pour pouvoir le consulter ultérieurement. Si vous donnez, prêtez ou vendez cet article, remettez ce mode d'emploi en même temps que l'article.

Cet article est destiné à être utilisé à l'extérieur comme lumière d'appoint et d'orientation dans l'obscurité. Il est prévu pour être utilisé de manière permanente à l'extérieur. Toutefois, rentrez-le dans la maison en cas de vent fort.

Cet article est destiné à l'usage privé et ne convient pas à un usage commercial ou professionnel.

Cet article n'est pas un jouet! En particulier, tenez le piquet hors de portée des enfants.

Tenez le matériel d'emballage hors de portée des enfants. Il y a notamment risque d'étouffement!

En cas d'ingestion, les batteries peuvent entraîner une intoxication mortelle. Si elle est ingérée, une batterie peut causer de graves blessures internes dans les 2 heures, susceptibles d'entraîner la mort.

Conservez donc l'article et les batteries neuves ou usagées hors de portée des enfants. Si vous soupçonnez quelqu'un

## Caractéristiques techniques

Modèle:	700 009
Alimentation	
Module solaire:	2 V, 0,5 W
Batterie:	1,2 V / 1 000 mAh NiMH
Classe de protection:	III
Protection contre les projections d'eau:	IP44
Agent lumineux:	LED
Température ambiante:	de -10 à +40 °C