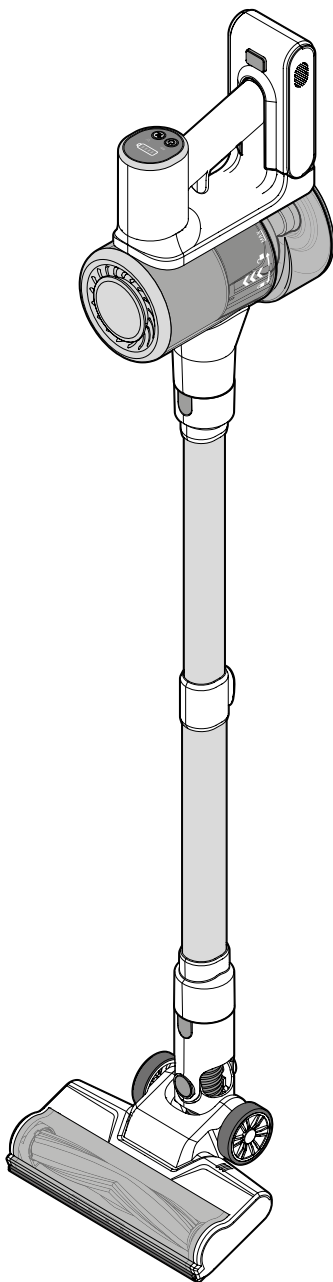


Tchibo

Aspirateur rechargeable



fr Mode d'emploi et garantie

Tchibo GmbH D-22290 Hamburg · 142513HB1XXV · 2024-07

Chère cliente, cher client!

Votre nouvel aspirateur rechargeable, équipé d'un moteur puissant, est idéal pour le nettoyage rapide. La puissance d'aspiration se règle sur trois niveaux. Le suceur plat avec embout brosse convient pour les endroits difficilement accessibles comme p. ex. les fentes dans les meubles rembourrés. La brosse préserve les surfaces sensibles.

Nous vous souhaitons beaucoup de plaisir avec votre nouvel aspirateur rechargeable.

L'équipe Tchibo



www.fr.tchibo.ch/notices

Sommaire

2	À propos de ce mode d'emploi	9	Allumer/éteindre l'aspirateur
3	Consignes de sécurité	9	Régler la puissance d'aspiration
5	Vue générale (contenu de la livraison)	10	Nettoyer l'appareil
6	Avant l'utilisation	10	Vider le bac collecteur
6	Retirer les films de protection et le matériel d'emballage	10	Nettoyer la brosse cylindrique du suceur tapis/sols durs
6	Charger la batterie	10	Nettoyer le filtre
7	Monter l'aspirateur	12	Nettoyer le boîtier de la poignée, le tuyau d'aspiration et les embouts
7	Raccordement direct à la poignée	12	Élimination
8	Raccordement à la poignée avec le tuyau d'aspiration comme rallonge	13	Caractéristiques techniques
8	Retirer le tuyau télescopique	14	Problèmes / solutions
9	Monter le support mural	15	Garantie
9	Utilisation	15	Service et réparations
		16	Service client

À propos de ce mode d'emploi

Cet article est muni de dispositifs de sécurité. Lisez toutefois attentivement les consignes de sécurité et n'utilisez cet article que de la façon décrite dans ce mode d'emploi afin d'éviter tout risque de détérioration ou de blessure.

Conservez ce mode d'emploi pour pouvoir le consulter ultérieurement. Si vous donnez, prêtez ou vendez cet article, remettez ce mode d'emploi en même temps que l'article.



Ce symbole signale les informations complémentaires.

Consignes de sécurité

Domaine d'utilisation

Cet article est conçu pour aspirer poussières, salissures, miettes, etc. dans des locaux secs et fermés. Il n'est pas conçu pour nettoyer des surfaces importantes ou pour une utilisation de longue durée.

Cet article est conçu pour l'usage privé et ne convient pas à un usage commercial ou professionnel.

N'utilisez cet article que dans des conditions climatiques modérées.

Danger: risque pour les enfants et personnes à aptitude réduite à l'emploi d'appareils

• Cet appareil peut être utilisé par des enfants à partir de 8 ans et des personnes aux capacités physiques, sensorielles ou intellectuelles réduites ou ne disposant pas de l'expérience et/ou des connaissances nécessaires à condition qu'ils soient sous surveillance ou aient été initiés aux consignes de sécurité de l'appareil et comprennent les risques qui résultent de son utilisation.

Les enfants ne doivent pas nettoyer ou entretenir l'appareil sans surveillance. Les enfants ne doivent pas jouer avec l'appareil.

• Tenez le matériel d'emballage hors de portée des enfants. Il y a notamment risque d'étouffement!

Danger: risque électrique

• L'appareil et l'adaptateur secteur ne doivent jamais être plongés dans l'eau ou d'autres liquides sous peine de choc électrique.

Ne touchez pas l'adaptateur secteur lorsque vous avez les mains humides.

• Utilisez exclusivement l'adaptateur secteur fourni, sous peine d'endommager l'appareil.

• Ne raccordez l'appareil qu'à une prise de courant installée conformément à la réglementation et dont la tension correspond aux caractéristiques techniques de l'adaptateur secteur.

• La prise de courant utilisée doit être aisément accessible afin que vous puissiez débrancher rapidement l'adaptateur secteur en cas de besoin. Disposez le cordon d'alimentation de manière à ce que personne ne puisse trébucher dessus.

• Si vous n'utilisez pas l'aspirateur rechargeable pendant une durée assez longue, pendant vos vacances, par exemple, débranchez l'adaptateur secteur de la prise de courant.

• Ne mettez pas l'appareil en marche si l'appareil lui-même, l'adaptateur secteur ou le cordon d'alimentation présentent des détériorations visibles ou si l'appareil est tombé.

• Ne démontez pas l'appareil autrement que de la façon indiquée dans ce mode d'emploi. Ne modifiez pas l'article. Confiez les réparations de l'appareil, de l'adaptateur secteur ou du cordon d'alimentation uniquement à un atelier spécialisé ou à notre service client.

• Nous avons fourni le matériel de montage (vis et chevilles) pour le support mural. Les vis sont prévues pour des murs compacts. Avant de monter le support mural, renseignez-vous sur le matériel de montage approprié à votre mur. Avant de percer les trous, assurez-vous que le mur est exempt de conduites électriques ou de canalisations susceptibles d'être détériorées.

Avant de recharger la batterie, prenez les précautions suivantes:

- Ne placez pas de récipient contenant du liquide (p. ex. un vase) juste à côté de la batterie ou du manche. Le récipient peut se renverser et le liquide nuire à la sécurité électrique. Il y a risque de choc électrique.

Avertissement: utilisation non conforme

• N'utilisez jamais l'appareil pour aspirer:

- des cendres, allumettes ou mégots de cigarette incandescents, etc.: risque d'incendie!

- des toners d'imprimante: risque d'incendie et d'explosion!
- des substances caustiques ou toxiques (acides, amiante ou poussière d'amiante, etc.): risque pour la santé!
- des liquides (notamment les nettoyants liquides pour moquette): risque de court-circuit!
- des objets durs, pointus et tranchants (tessons de verre, clous, etc.): ils pourraient détériorer le filtre.
- le plâtre, le ciment, la poussière de perçage, les gravats, le maquillage, etc.: ils colmatent les filtres et risquent d'endommager l'appareil.
- des câbles, des conduites, etc.: cela risquerait d'en endommager l'isolation, ou la brosse risquerait de les enrouler, ce qui aurait pour effet de détériorer l'appareil.
- N'utilisez pas l'appareil pour ramasser de petites pièces.

Avertissement: risque de blessure

- N'utilisez jamais l'aspirateur sur des personnes ou des animaux. Maintenez les cheveux, parties du corps et vêtements, tels que les lacets et écharpes, à distance de l'orifice d'aspiration. N'essayez jamais d'éliminer une obstruction alors que l'appareil est en marche.
- Éteignez toujours l'appareil avant d'enlever ou de brancher le tuyau ou l'un des embouts.
- L'adaptateur secteur de l'appareil ne doit pas être branché sur le secteur en cours d'utilisation, pendant le nettoyage ou lors du retrait du bac collecteur.
- Les pièces métalliques de l'appareil chauffent beaucoup en cours d'utilisation. Ne les touchez pas.
- Soyez prudent(e) lorsque vous passez l'aspirateur dans les escaliers.
- Rangez l'appareil quand vous avez fini de vous en servir afin que personne ne puisse trébucher.
- N'essayez pas d'ouvrir le pack de batterie. Si la batterie est défectueuse, remettez le pack complet à un centre d'élimination agréé.
- L'aspirateur rechargeable ne doit être utilisé qu'une fois complètement assemblé.

Danger: risque d'incendie

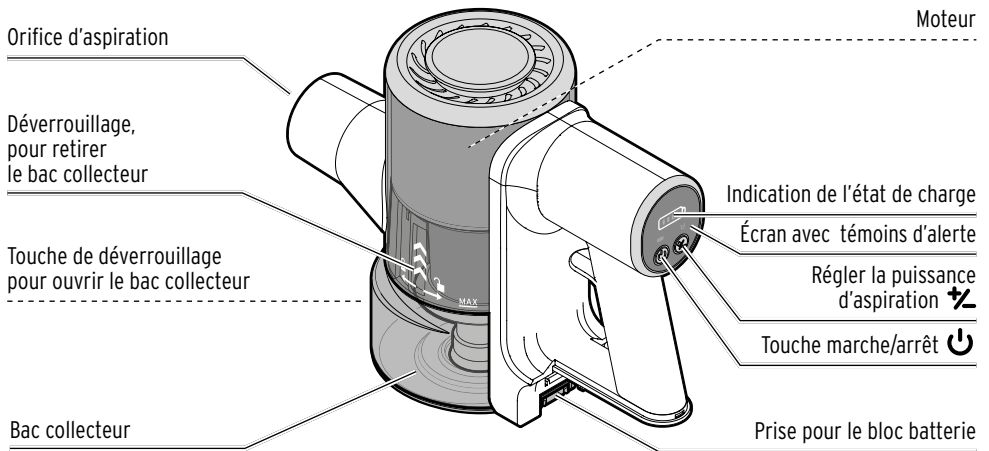
- N'utilisez pas l'appareil à proximité de matériaux facilement inflammables. N'aspirez pas d'objets facilement inflammables tels que des allumettes ou des cendres chaudes, par exemple.

Risque de détérioration

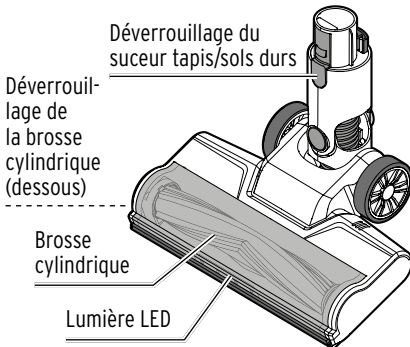
- Évitez toute surchauffe de l'aspirateur rechargeable. Éteignez l'appareil au bout de 40 minutes maximum et laissez-le refroidir à température ambiante. Veillez à ce que les événements de l'appareil ne soient pas obturés par de la poussière ou similaire.
- Si un objet, par exemple des franges de tapis ou un morceau d'étoffe, bloque la brosse en rotation dans le suceur de sol, éteignez immédiatement l'appareil et retirez l'objet.
- N'utilisez jamais l'appareil à l'extérieur ou dans des pièces à forte humidité ambiante. Ne rangez pas l'appareil dans des pièces humides comme des caves ou des garages.
- N'introduisez aucun objet dans les ouvertures de l'appareil.
- Utilisez toujours l'aspirateur rechargeable avec les filtres mis en place.
- Utilisez uniquement des accessoires d'origine.
- Pour le nettoyage, n'utilisez en aucun cas des produits abrasifs ou caustiques, des brosses dures, etc.
- Protégez l'appareil des chocs, des chutes, de la poussière, de l'humidité, de l'exposition directe au soleil et des températures extrêmes. En particulier, protégez également la batterie d'une chaleur excessive.

Vue générale (contenu de la livraison)

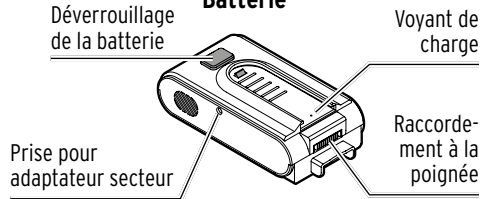
Poignée



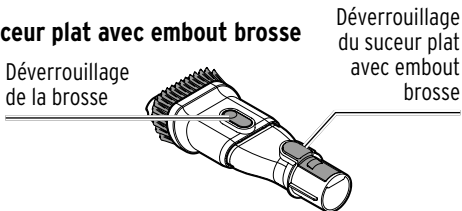
Suceur tapis/sols durs



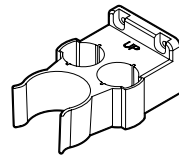
Batterie



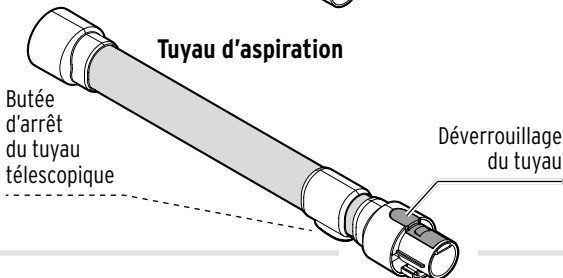
Suceur plat avec embout brosse



Support mural



Tuyau d'aspiration



Également fournis (ne figurent pas sur l'illustration):

- adaptateur secteur avec cordon d'alimentation
- matériel de montage pour le support mural

Avant l'utilisation

Retirer les films de protection et le matériel d'emballage

1. Retirez avec précaution toutes les pièces de l'appareil de leur emballage.
2. Retirez tous les films de protection et enlevez tout le matériel d'emballage.

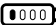
Charger la batterie


Lors de la livraison, la batterie n'est pas entièrement chargée. Pour obtenir la capacité de charge maximum, chargez complètement la batterie avant la première utilisation.

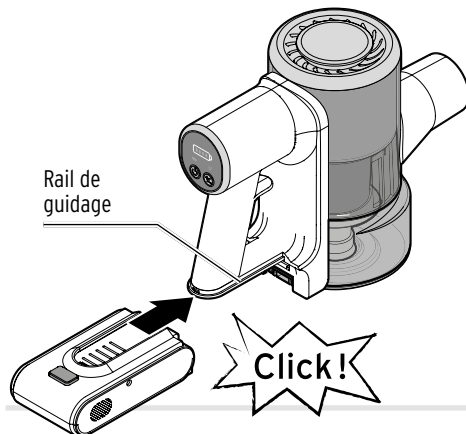
Le temps de charge est d'env. 5 heures.

Avec une batterie pleine, l'autonomie de l'aspirateur rechargeable est de:

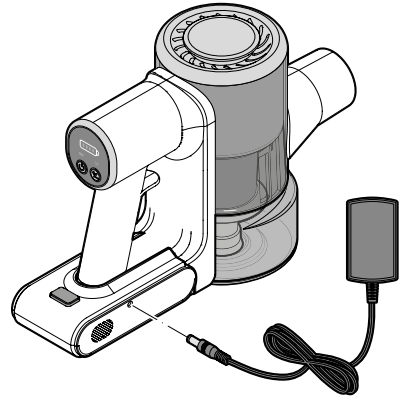
env. 40 minutes (à faible puissance d'aspiration),
env. 25 minutes (à puissance d'aspiration normale) ou env. 15 minutes (à puissance d'aspiration maximale).

 Lorsque la capacité de la batterie est presque épuisée, le voyant tout à gauche du symbole de pile clignote en rouge.





 Afin de préserver la pleine capacité de votre batterie le plus longtemps possible, rechargez-la tous les 3 mois même lorsque vous ne l'utilisez pas. C'est à température ambiante normale que la batterie a la meilleure autonomie. Plus la température est basse, plus la durée de fonctionnement diminue.



1. Faites glisser la batterie sur le rail de guidage, comme illustré. Poussez-la jusqu'à la butée sur le raccordement à la poignée jusqu'à ce qu'elle s'enclenche de manière audible et perceptible.



2. Raccordez l'adaptateur secteur à la batterie.
3. Branchez l'adaptateur secteur dans une prise de courant.

-  25% Pendant la charge, les voyants de l'état de charge indiquent la capacité actuelle de l'aspirateur rechargeable.
-  50%
-  75%
-  100%

Le voyant s'allume en bleu - capacité atteinte

Le voyant clignote en bleu - charge en cours

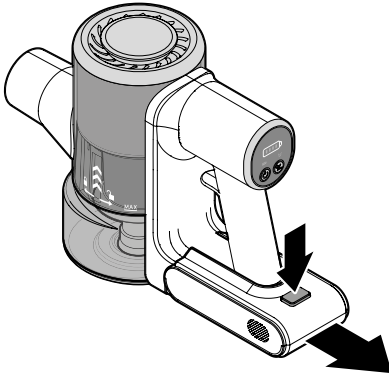
Lorsque les quatre voyants sont allumés en bleu en permanence, l'aspirateur rechargeable est entièrement chargé.

4. Chargez entièrement la batterie.
5. Ensuite, débranchez l'adaptateur secteur de la prise de courant.

Assembler l'aspirateur

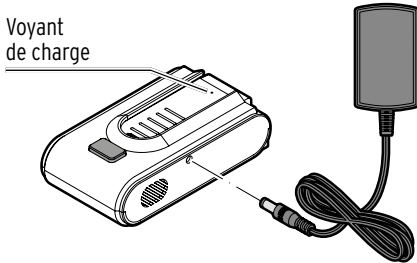
Recharger la batterie séparément

Vous pouvez également retirer la batterie pour la recharge:



1. Appuyez sur le bouton de déverrouillage de la batterie et retirez la batterie.

Voyant de charge



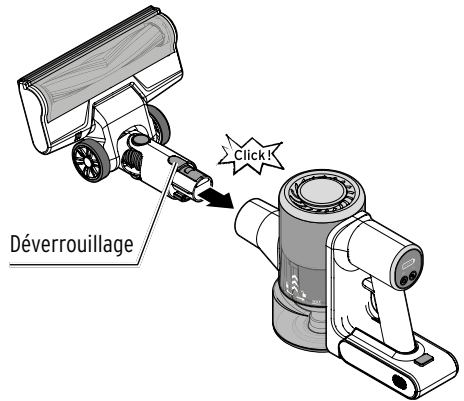
2. Raccordez l'adaptateur secteur à la batterie.
3. Branchez l'adaptateur secteur dans une prise de courant.

Le voyant de charge clignote en rouge pendant la charge. Une fois la batterie chargée, le voyant de charge s'allume en vert en permanence.

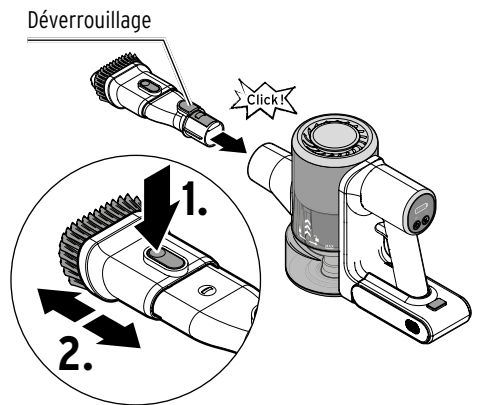
4. Chargez entièrement la batterie.
5. Ensuite, débranchez l'adaptateur secteur de la prise de courant.

Raccordement direct à la poignée

Suceur tapis/sols durs



Suceur plat avec embout brosse

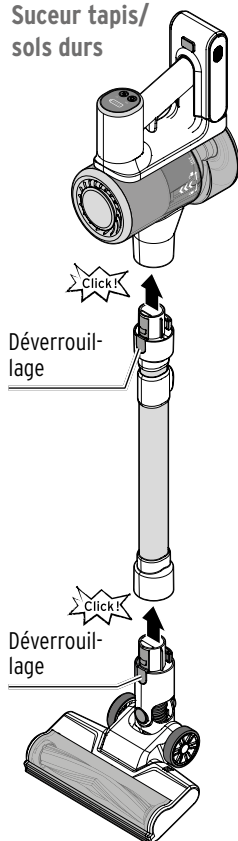


La brosse du suceur plat extensible peut être sortie ou rentrée en fonction des besoins.

- ▷ Pour démonter l'embout,, appuyez sur le déverrouillage correspondant et retirez l'embout.

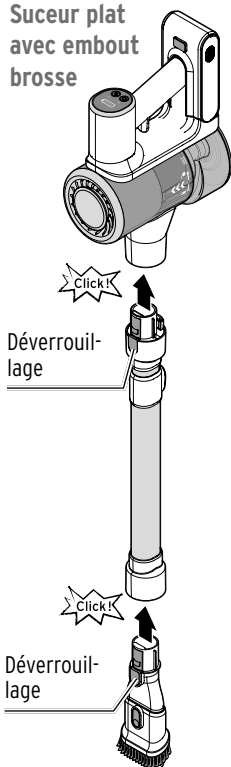
Raccordement à la poignée avec le tuyau d'aspiration comme rallonge

Suceur tapis/
sols durs



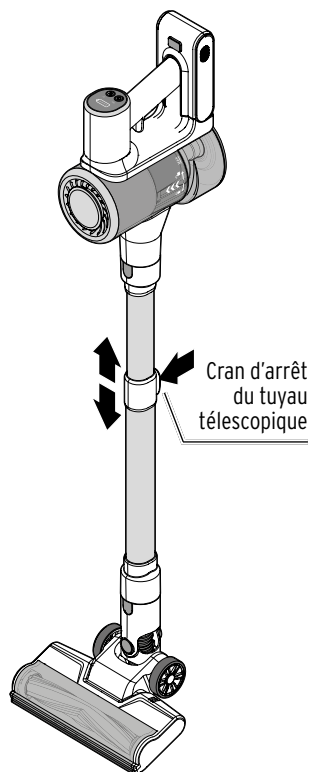
Le suceur de sol avec lumière LED nettoie en douceur les sols durs et les tapis. La lumière LED permet de mieux localiser la saleté.

Suceur plat
avec embout
brosse



Le suceur plat extensible convient aux endroits délicats et difficiles d'accès tels que les rainures des meubles rembourrés et similaires. La brosse convient aux rembourrages, surfaces sensibles, etc.

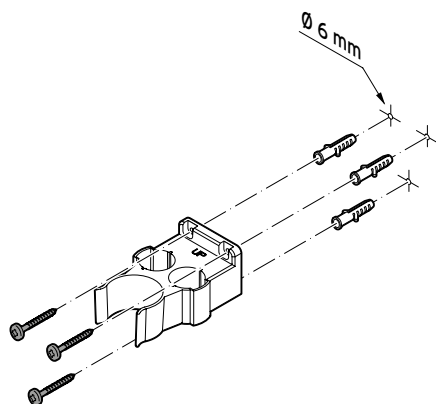
Retirer le tuyau télescopique



Appuyez sur le cran d'arrêt du tuyau télescopique et étirez-le à la longueur souhaitée. Relâchez le cran d'arrêt pendant que vous tirez. Le tuyau télescopique s'enclenche de manière audible.

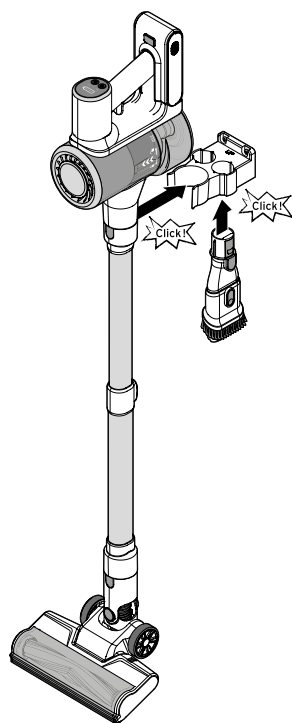
▷ Pour le démonter, appuyez sur le déverrouillage correspondant et retirez l'embout ou le tuyau d'aspiration.

Monter le support mural



1. À l'aide des chevilles et vis fournies, fixez le support mural à un mur, comme illustré.

i Utilisez le support mural comme gabarit pour dessiner les trous à percer.




2. Pour le ranger, placez l'aspirateur rechargeable et le suceur plat avec embout brosse dans le support mural, comme illustré.


i Rangez l'aspirateur rechargeable dans un endroit frais et sec si vous savez que vous ne l'utiliserez pas pendant une période prolongée.

Utilisation

Allumer/éteindre l'aspirateur

▷ Appuyez sur la touche  pour allumer/éteindre l'aspirateur rechargeable.

Régler la puissance d'aspiration

▷ Appuyez sur la touche  jusqu'à ce que vous ayez réglé la puissance d'aspiration de votre choix.

Vous pouvez choisir entre une puissance d'aspiration faible, moyenne et élevée.

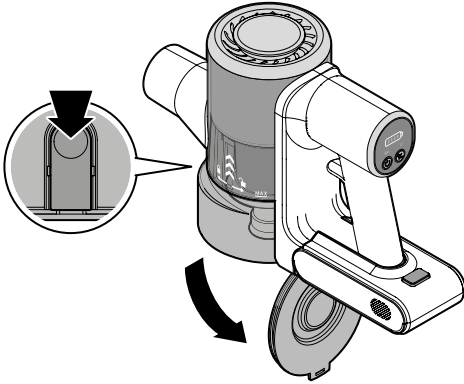
Le voyant de charge indique la capacité restante de la batterie.

Nettoyer l'appareil

Vider le bac collecteur

Lorsque le bac collecteur est rempli jusqu'au repère **MAX**, il faut le vider.

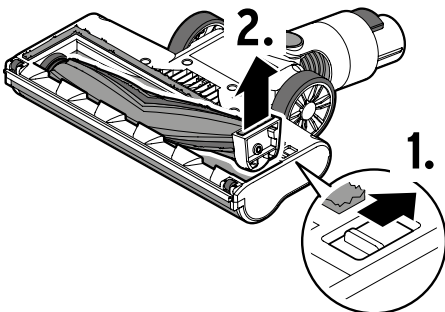
1. Le cas échéant, retirez le tuyau d'aspiration ou l'embout de la poignée.



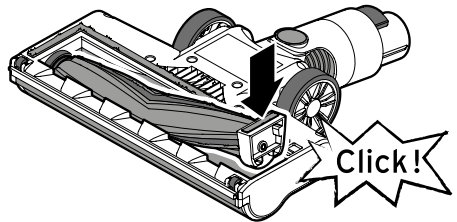
2. Tenez le bac collecteur au-dessus d'une poubelle et appuyez sur le bouton de déverrouillage pour ouvrir le bac collecteur. Le couvercle s'ouvre et la poussière aspirée tombe.
3. Appuyez ensuite sur le couvercle pour le refermer. Il doit s'enclencher de façon audible et sensible.

Nettoyer la brosse cylindrique du suceur tapis/sols durs

- ▷ Retirez le suceur tapis/sols durs de l'aspirateur rechargeable.



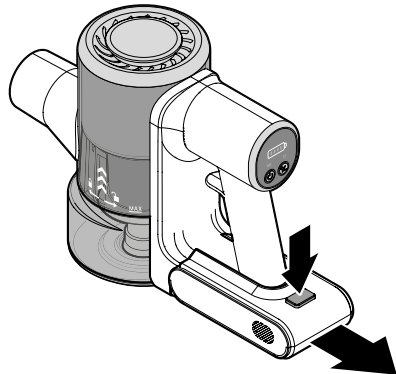
1. Poussez le déverrouillage sur le côté.
2. Relevez la brosse cylindrique au niveau d'un coté et retirez-la du support.
3. Enlevez les salissures de la brosse cylindrique à la main.
4. Essuyez le logement de la brosse cylindrique avec un chiffon non pelucheux légèrement imbibé d'eau.



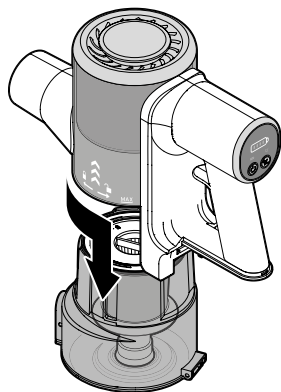
5. Remettez correctement la brosse cylindrique et appuyez complètement dessus. Vous devez l'entendre et la sentir s'enclencher.


Nettoyer le filtre

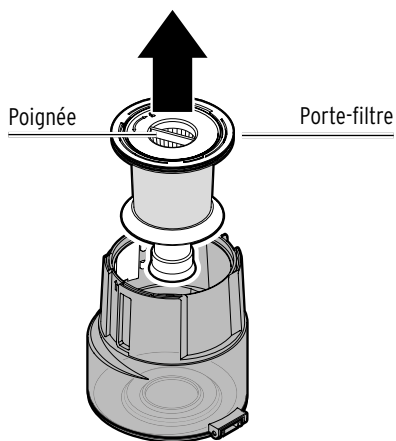
Si la puissance d'aspiration de l'aspirateur rechargeable faiblit, vous devez nettoyer les filtres dans le bac collecteur.



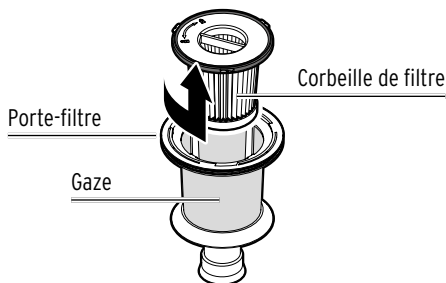
1. Appuyez sur le bouton de déverrouillage de la batterie et retirez la batterie.




2. Saisissez le bac collecteur par le bas et tournez-le dans le sens inverse des aiguilles d'une montre en direction de  pour le retirer.



3. Tirez le porte-filtre par la poignée **tout droit** hors du bac collecteur.



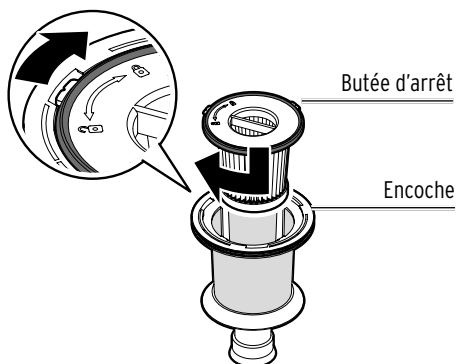
4. Saisissez la corbeille de filtre par la poignée et tournez-la dans le sens inverse des aiguilles d'une montre en direction de  pour la retirer.

5. Tapotez sur la corbeille de filtre et sur le porte-filtre. Vous pouvez aussi brosser le porte-filtre ou l'essuyer avec un chiffon ou une éponge humide en veillant à ne pas détériorer la gaze.


6. Laissez bien sécher tous les éléments avant de les remettre. Pour les faire sécher, ne placez pas les pièces sur un chauffage ou sur tout autre appareil de chauffe, et n'utilisez pas non plus de sèche-cheveux.

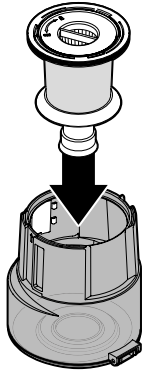
Si le filtre est si sale que vous ne pouvez plus le nettoyer correctement ou si l'aspiration faiblit à cause du filtre, vous pouvez commander un filtre neuf auprès de notre service client (voir le chapitre «Service client»).

Pour des raisons d'hygiène, il faut changer régulièrement le filtre.

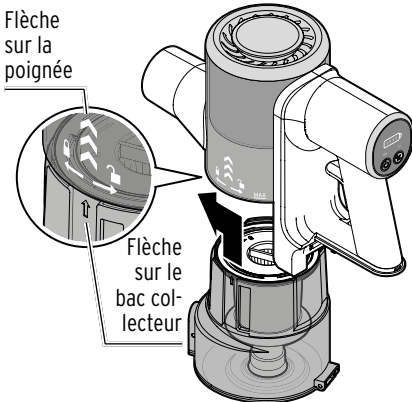



7. Remplacez la corbeille de filtre dans le porte-filtre.

Les butées d'arrêt au bord de la corbeille de filtre doivent être insérées dans les encoches au bord du porte-filtre. Tournez la corbeille de filtre dans le sens des aiguilles d'une montre en direction de  pour la bloquer.



8. Remettez le porte-filtre dans le bac collecteur jusqu'à la butée.



9. Enfoncez le bac collecteur dans la poignée. La flèche sur le bac collecteur et la flèche sur la poignée doivent être orientées l'une vers l'autre. Tournez le bac collecteur dans le sens des aiguilles d'une montre en direction de  pour le bloquer.

Nettoyer le boîtier de la poignée, le tuyau d'aspiration et les embouts

- ▷ Nettoyez le boîtier de la poignée, le tuyau d'aspiration, le suceur de sol et le suceur plat avec embout brosse avec un chiffon légèrement humide et non pelucheux.

- ▷ Le cas échéant, enlevez les salissures (moutons de poussière, etc.) de la brosse du suceur plat avec embout brosse.
- ▷ Nettoyez la brosse cylindrique du suceur tapis/sols durs comme indiqué au point «Nettoyer la brosse cylindrique du suceur tapis/sols durs».

Élimination


L'article, son emballage et la batterie fournie sont produits à partir de matériaux valorisables pouvant être recyclés afin de réduire la quantité de déchets et de préserver l'environnement. Éliminez l'**emballage** selon les principes de la collecte sélective en séparant le papier, le carton et les emballages légers.



Les **appareils**, ainsi que les **piles, ordinaires ou rechargeables, et les batteries signalés** par ce symbole





ne doivent pas être éliminés avec les ordures ménagères! Vous êtes tenu par la législation d'éliminer les appareils en fin de vie en les séparant des ordures ménagères. Les appareils électriques contiennent des substances dangereuses qui peuvent nuire à l'environnement et à la santé en cas de stockage et d'élimination incorrects. Pour avoir des informations sur les centres de collecte où remettre les appareils en fin de vie, adressez-vous à votre municipalité. Vous êtes tenu de remettre les piles et batteries usagées aux centres de collecte de votre ville ou de votre commune ou aux commerces spécialisés vendant des piles. Masquez les contacts des piles/batteries au lithium avec du ruban adhésif avant d'éliminer les piles/batteries.

Caractéristiques techniques

Modèle:	690 888
Adaptateur secteur:	
Modèle:	CZH013265050EUWP
Fabricant:	Shenzhen CHANZEHO Technology Co., Limited, 9144030300695576136X CHANZEHO Technology Park, 114-1 Longxing North Road, Longtian Community, Longtian street, Pingshan District, Shenzhen, Guangdong
Entrée:	100 - 240 V ~ 50/60 Hz
Sortie:	26,5 V 0,5A 13,25 W <small>(Le symbole — — — signifie courant continu) <small>(Le symbole $\ominus\text{---}\oplus$ indique la polarité du connecteur)</small></small>
Efficacité en fonctionnement \emptyset :	86,69 % (115 V), 86,42 % (230 V)
à faible charge (10 %):	84,22 % (115 V), 79,37 % (230 V)
Puissance absorbée à charge nulle:	0,063 W (115 V), 0,094 W (230 V)
Classe de protection:	II 
Indice de protection:	IP20
Batterie:	
Type:	batterie lithium-ion
Modèle:	DSV801B
Tension, capacité:	22,2 V, 2 200 mAh
Élément de batterie:	6 x 3,7 V, 2 200 mAh
Durée de charge:	env. 5 h
Énergie nominale:	48,84 Wh (test selon UN 38.3)
Aspirateur rechargeable:	
Puissance d'aspiration:	max. 44,7 W
Dépression d'aspiration:	max. 15,71 kPa
Durée de fonctionnement:	env. 15 min à puissance d'aspiration maximum env. 25 min à puissance d'aspiration moyenne env. 40 min à puissance d'aspiration faible
Niveau sonore:	env. 85 dBA
Capacité du bac collecteur:	env. 600 ml
Température ambiante:	de +10 à +40 °C
Made exclusively for:	Tchibo GmbH, Überseering 18, 22297 Hamburg, Germany, www.tchibo.ch



Problèmes / solutions

L'appareil ne fonctionne pas.	La batterie est-elle déchargée? ▷ Rechargez la batterie.
Faible puissance d'aspiration.	Le bac collecteur est-il plein? ▷ Videz le bac collecteur. Les filtres sont-ils fortement encrassés? ▷ Nettoyez les filtres. La batterie est-elle suffisamment chargée? ▷ Rechargez la batterie. L'orifice d'aspiration est-il bloqué? ▷ Éteignez l'appareil et enlevez l'objet qui bloque.
De la poussière s'échappe de l'aspirateur.	Le bac collecteur est-il plein? ▷ Videz le bac collecteur. Le bac collecteur est-il correctement en place dans l'appareil? ▷ Insérez le bac collecteur correctement. L'insert de filtre est-il endommagé? ▷ Remplacez-le par un neuf. Le filtre de sortie d'air est-il en place? ▷ Mettez le filtre de sortie d'air en place.
L'écran affiche  et l'appareil s'arrête.	La brosse cylindrique est bloquée. ▷ Éteignez l'appareil et enlevez l'objet qui bloque. Retirez la brosse cylindrique le cas échéant comme indiqué au point «Nettoyer l'appareil».
L'appareil s'arrête et  clignote 5x à l'écran.	Le bac collecteur est plein. ▷ Videz le bac collecteur. Nettoyez-le le cas échéant. Pour ce faire, retirez-le de l'appareil comme décrit sous «Nettoyer l'appareil - Nettoyer le filtre» L'orifice d'aspiration est bouché. ▷ Éteignez l'appareil et nettoyez l'orifice d'aspiration. Pour ce faire, retirez tous les embouts.
Pendant la charge, le voyant tout à droite et le voyant tout à gauche clignotent sans cesse en bleu dans le symbole de pile  .	Vous utilisez un adaptateur secteur non adapté. ▷ Utilisez uniquement l'adaptateur secteur fourni ou un modèle avec les mêmes «caractéristiques techniques».
Le voyant dans le symbole de pile  clignote 5x en bleu.	Court-circuit dans la brosse cylindrique. ▷ Éteignez l'appareil et contactez le service client.

Garantie

Cet article est garanti **3 ans** à compter de la date de l'achat.

Tchibo GmbH, Überseering 18, 22297 Hamburg, Germany

Nous nous engageons à remédier gratuitement à tous les vices de matériau et de fabrication survenant **pendant la période de garantie**.

Pour bénéficier de la garantie, vous devez présenter un justificatif d'achat émis par Tchibo ou par un distributeur agréé par Tchibo. Cette garantie est valable dans l'Union européenne, en Suisse et en Turquie.

La garantie ne couvre ni les défauts dus à une utilisation incorrecte ou à l'absence de détartrage, ni les pièces d'usure et les consommables. Vous pouvez les commander auprès de notre service client. Vous pouvez faire effectuer les réparations non couvertes par la garantie, si elles sont encore possibles, par notre service après-vente. Elles vous seront facturées au prix coûtant selon un calcul individuel.

Cette garantie contractuelle ne limite pas les **droits résultant de la garantie légale**, auxquels vous pouvez recourir gratuitement.

Service et réparations

En cas de réparation, votre article sera examiné et remis en état dans l'un de nos centres de réparation. Vous obtiendrez l'adresse où envoyer l'article auprès de notre service client, dont vous trouverez les coordonnées sous «Service client».



S'il est nécessaire d'envoyer l'article, veuillez fournir les informations suivantes:

- votre **adresse**;
- une **adresse e-mail** (pour les informations sur le statut et l'envoi) et un **numéro de téléphone** (où vous êtes joignable en journée),
- la **date d'achat** et
- une **description la plus précise possible du défaut**.

Joignez une **copie du justificatif d'achat** à l'article. Avant d'envoyer l'article, nettoyez-le, emballez-le de manière sécurisée pour le transport et envoyez-le à notre centre de réparation, afin que nous puissions traiter votre cas et vous retourner l'article dans les meilleurs délais.

Pour les questions éventuelles, conservez le justificatif d'envoi qui vous aura été remis par la poste.

Si le cas n'est pas couvert par la garantie, vous avez les possibilités suivantes:

- vous validez le devis de réparation de votre article (vous prenez en charge les frais).
- nous vous renvoyons l'article non réparé (payant).
- nous mettons l'article au rebut (gratuit pour vous).

Pour les informations sur les produits, les commandes d'accessoires ou les questions sur le service après-vente, veuillez vous adresser à notre service client. Pour toute question, indiquez la référence de l'article.

Service client

 **043 88 33 099**

Utilisez les services en ligne et
trouvez rapidement des réponses:

www.tchibo.ch/service

Contact:

www.tchibo.ch/contact

Référence: **690 888** (Suisse)
