

# Tchibo Applique à LED

 Mode d'emploi  
Tchibo GmbH D-22290 Hamburg · 139726AB4X4XIV · 2024-01



## Consignes de sécurité

Lisez attentivement les consignes de sécurité et n'utilisez cet article que de la façon décrite dans ce mode d'emploi afin d'éviter tout risque de détérioration ou de blessure. Conservez ce mode d'emploi pour pouvoir le consulter ultérieurement. Si vous donnez, prêtez ou vendez cet article, remettez ce mode d'emploi en même temps que l'article.

### Domaine d'utilisation

Cet article est conçu pour être utilisé en tant qu'applique amovible – avec un support à visser sur des surfaces rugueuses et à coller sur des surfaces lisses ainsi qu'une pince à fixer sur des structures appropriées.

Cet article est conçu pour être utilisé à l'intérieur, dans des locaux secs.

Cet article est conçu pour l'usage privé et ne convient pas à un usage commercial ou professionnel.

### DANGER: risque pour les enfants

- Les enfants ne sont pas conscients des risques qu'entraîne l'utilisation incorrecte des appareils électriques. Tenez donc l'article hors de portée des enfants.
- Tenez les emballages et les petits éléments hors de portée des enfants. Il y a notamment risque d'étouffement!

### Danger: danger de mort/risque de blessure par magnétisme pour les porteurs de stimulateurs cardiaques/d'endoprothèses

- Les aimants peuvent le cas échéant perturber le fonctionnement des stimulateurs cardiaques et influencer sur la bonne position des endoprothèses dans le corps. Ainsi, ne portez pas les aimants à même le corps et tenez-les à distance. Consultez votre médecin avant d'utiliser cet article.

### Danger: risque électrique lors de la charge de la batterie

- Ne chargez pas l'appareil à l'extérieur ou dans des locaux humides.
- Ne rechargez la batterie qu'avec des adaptateurs secteur appropriés. N'utilisez pas d'adaptateurs secteur défectueux et n'essayez pas de les réparer.
- Ne raccordez l'appareil qu'à une prise de courant installée conformément à la réglementation et dont la tension correspond aux caractéristiques techniques de l'adaptateur secteur.
- La prise de courant utilisée doit être aisément accessible afin que vous puissiez débrancher rapidement l'adaptateur secteur en cas de besoin. Disposez le câble de charge de manière à ce que personne ne puisse trébucher dessus.
- Débranchez toujours l'adaptateur secteur de la prise de courant lorsque des problèmes surviennent pendant la charge, en cas d'orage et avant de nettoyer l'appareil.

### Danger: risque d'explosion/d'incendie/de brûlure

- Vous ne pouvez ni ne devez remplacer ou démonter vous-même la batterie intégrée. Le remplacement incorrect de la batterie peut entraîner un risque d'explosion. Le remplacement doit être effectué uniquement avec une batterie identique ou du même type. Si la batterie est défectueuse, adressez-vous à un atelier spécialisé.
- Attention!** Les batteries au lithium peuvent exploser, ...
  - si elles sont exposées – pendant l'utilisation, le stockage ou le transport – à une forte chaleur, comme le soleil, le feu, etc. ou à une pression atmosphérique extrêmement basse. N'utilisez cet article que dans des conditions climatiques modérées.
- ... si elles sont démontées, jetées au feu ou court-circuitées. Ne posez jamais d'objets à flamme nue, tels que des bougies allumées, sur l'article ou juste à côté. Conservez toujours l'article à distance des bougies et autres flammes nues pour éviter qu'un feu ne se propage.
- Ne modifiez et/ou ne déformez/chauffez/démontez pas les batteries. Ne les plongez pas non plus dans l'eau.

### AVERTISSEMENT: risques dus à une utilisation inappropriée


- Les LED émettent une lumière très vive. Ne regardez pas directement la lumière, en particulier lorsqu'elle est réglée au niveau le plus lumineux, pour éviter toute lésion aux yeux.
- Ne modifiez pas l'article. Ne confiez les réparations de l'article qu'à un atelier spécialisé. Des réparations non appropriées pourraient entraîner de graves risques pour l'utilisateur.
- N'utilisez pas l'appareil s'il présente des traces de détérioration ou si l'appareil est tombé.

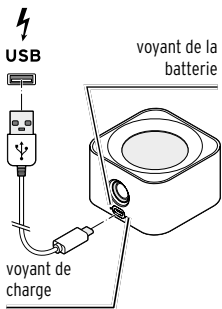
### Risque de détérioration

- Tenez les cartes à piste magnétique, comme les cartes de crédit, les cartes bancaires, etc. éloignées des aimants, car les pistes magnétiques pourraient s'en trouver endommagées. Tenez également les aimants loin des écrans à tube cathodique, des mémoires magnétiques, des montres et de tous les appareils dont le fonctionnement pourrait être influencé ou perturbé par le magnétisme.
- Ne faites pas fonctionner l'appareil à l'extérieur ou dans des locaux humides.
- Ne plongez pas l'article dans l'eau ou d'autres liquides. Protégez l'appareil des chocs, des chutes, de la poussière, de l'humidité, de l'exposition directe au soleil et des températures extrêmes.
- Pour le nettoyage, n'utilisez en aucun cas des produits abrasifs ou caustiques, des brosses dures, etc.
- Les LED intégrées ne sont pas interchangeables, sous peine de détériorer l'article.
- Pour le montage mural, nous vous avons fourni le matériel (vis et chevilles). Le matériel de montage est conçu pour les murs compacts courants. Avant de monter l'applique, renseignez-vous sur le matériel de montage approprié à votre mur. Avant de percer les trous, assurez-vous que le mur est exempt de conduites électriques ou de canalisations susceptibles d'être détériorées.

## Charger la batterie

La batterie intégrée est livrée à moitié chargée afin d'éviter qu'elle ne se décharge. Avant la première utilisation, chargez entièrement la batterie en raccordant l'article à un adaptateur secteur USB (non fourni) branché sur le secteur.

-  Vous ne pouvez pas utiliser le luminaire pendant le chargement. Dès que le câble de charge est branché dans la prise de raccordement, le luminaire s'éteint automatiquement.



- Raccordez le câble de charge USB fourni au port USB-C **DC5V** situé sous le luminaire et à un adaptateur secteur USB approprié (voir «Caractéristiques techniques»). Branchez l'adaptateur secteur dans une prise de courant.

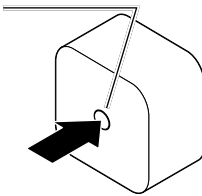
Le voyant de charge s'allume en rouge pendant la charge. La durée de charge de la batterie vide est normalement d'env. 4 heures. Une fois la batterie complètement chargée, le voyant de charge s'allume en vert.

L'appareil est prêt à fonctionner.


### Remarque concernant la batterie

- Vous ne pouvez pas utiliser l'appareil pendant que la batterie charge.
- Afin de préserver le plus longtemps possible la pleine capacité de votre batterie, même lorsque vous ne l'utilisez pas, vous devez la recharger complètement tous les 2 à 3 mois.
- Chargez la batterie à une température comprise entre +10 et +40 °C.
- C'est à température ambiante que la batterie a la meilleure autonomie. Plus la température ambiante est basse, plus l'autonomie de fonctionnement diminue. Selon les conditions ambiantes, l'autonomie de fonctionnement est d'env. 15 heures (à 100 % d'intensité lumineuse).
- Pour économiser de l'énergie, débranchez l'adaptateur secteur USB de la prise de courant après la charge.
- La batterie doit être rechargée lorsque le voyant de la batterie clignote en rouge.

### interrupteur



- Pour allumer ou éteindre le luminaire, appuyez sur l'interrupteur.
- Pour régler l'intensité lumineuse sur 3 niveaux, maintenez le doigt appuyé sur l'interrupteur.

-  Après 2 heures de fonctionnement continu, le luminaire s'éteint automatiquement.

## Nettoyage

- ▷ Si nécessaire, nettoyez l'article avec un chiffon doux et légèrement humide.

## Élimination

L'article, son emballage et la batterie intégrée sont produits à partir de matériaux précieux pouvant être recyclés afin de réduire la quantité de déchets et de préserver l'environnement. Éliminez l'**emballage** selon les principes de la collecte sélective en séparant le papier, le carton et les emballages légers.




Les **appareils**, ainsi que les **pires, ordinaires ou rechargeables, et les batteries** signalés par ce symbole ne doivent pas être éliminés avec les ordures ménagères!

Vous êtes tenu par la législation d'éliminer les appareils en fin de vie en les séparant des ordures ménagères. Les appareils électriques contiennent des substances dangereuses qui peuvent nuire à l'environnement et à la santé en cas de stockage et d'élimination incorrects. Pour avoir des informations sur les centres de collecte où remettre les appareils en fin de vie, adressez-vous à votre municipalité. Vous êtes tenu de remettre les piles et batteries usagées aux centres de collecte de votre ville ou de votre commune ou aux commerces spécialisés vendant des piles. Masquez les contacts des piles/batteries au lithium avec du ruban adhésif avant d'éliminer les piles/batteries.

**Attention!** Cet appareil contient une batterie qui, pour des raisons de sécurité, est non amovible et ne peut pas être retirée sans détruire le boîtier. Tout démontage non conforme comporte un risque pour votre sécurité. Par conséquent, rappelez l'appareil non ouvert au centre de collecte qui se chargera d'éliminer l'appareil et la batterie (pile rechargeable) comme il se doit.

## Caractéristiques techniques

Modèle:	684 045
Batterie:	1x batterie lithium-ion, 2 000 mAh/3,7 V énergie nominale: 7,4 Wh (test selon UN 38.3)
Entrée:	DC 5 V/1 A
Classe de protection:	III 
Durée de charge:	env. 4 heures
Durée de fonctionnement:	env. 15 heures (à 100 % d'intensité lumineuse) env. 30 heures (à 50 % d'intensité lumineuse) env. 60 heures (à 25 % d'intensité lumineuse)
Agent lumineux:	LED
Température ambiante:	de +10 à +40 °C
Made exclusively for:	Tchibo GmbH, Überseering 18,22297, Hamburg, Germany www.tchibo.ch

## Référence: 684 045



www.fr.tchibo.ch/notices

## Poser, suspendre ou fixer le luminaire

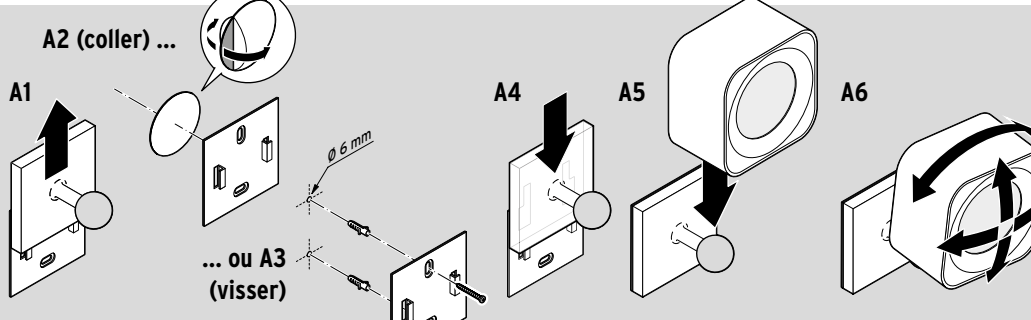
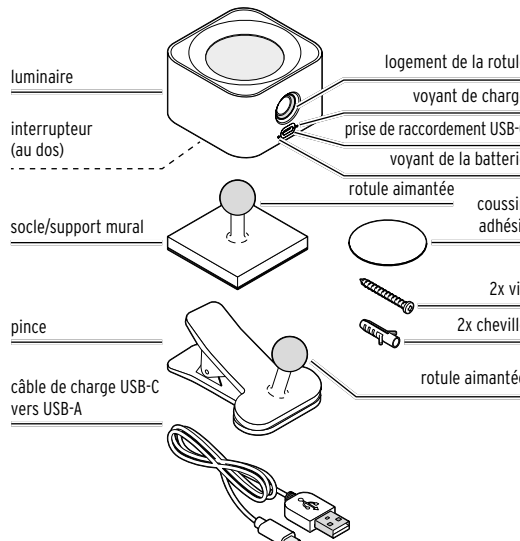
Vous pouvez...

- ... poser le luminaire où vous voulez sur son socle
- ... coller ou visser le luminaire à un mur approprié en vous servant de son socle comme support mural
- ... fixer le luminaire à l'aide de la pince sur un plateau de table, une étagère ou autre.

- Fixez le support mural sur un mur approprié (fig. **A1 - A4**) ou fixez la pince sur un plateau approprié (fig. **B1**).
- Placez ensuite le luminaire sur la rotule aimantée (fig. **A5/B2**).
- Orientez le luminaire comme vous le souhaitez – il peut être tourné et orienté dans toutes les directions (fig. **A6/B3**).

### Veillez noter:

- Ne fixez jamais le luminaire juste au-dessus d'un lavabo, au-dessus d'une cuisinière ou près d'une autre source de chaleur ou d'humidité.
- Ne fixez pas le luminaire à des objets ronds, bombés ou tubulaires. Il risquerait de tomber, ce qui pourrait entraîner des dommages corporels et matériels.



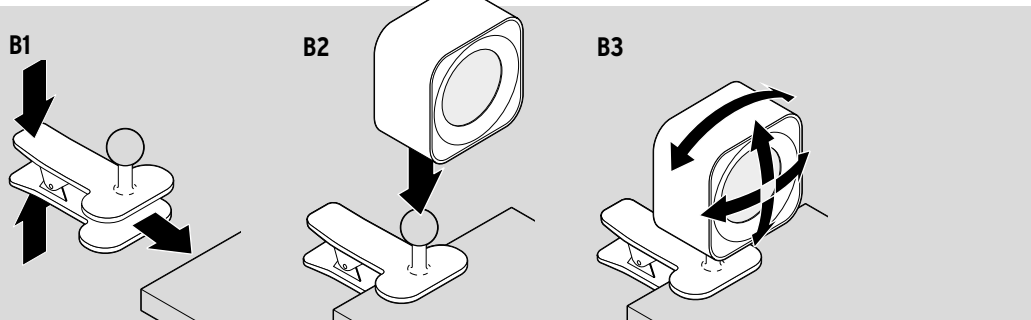
### Coller le support mural (A2):

- Le cousin adhésif adhère à toutes les surfaces lisses et planes comme les surfaces en miroir, verre et carrelage. Ne collez pas le support mural sur des joints ou autres surfaces irrégulières. Le cousin adhésif n'adhère pas aux surfaces à reliefs.
- Le cousin adhésif est prévu pour être fixé durablement. Évitez de fixer le support mural

sur les surfaces délicates si vous pensez le retirer plus tard.

- La surface d'application doit être exempte de poussière, graisse, silicone ou calcaire. Nettoyez-la et dégraissez-la à **l'alcool pur (isopropanol) ou à l'alcool à brûler**. Les nettoyeurs pour salles de bains ou multi-usage ne sont pas appropriés.

- Essayez légèrement l'emplacement nettoyé et laissez-le sécher jusqu'à ce qu'il soit parfaitement sec.
- Positionnez le support mural et appuyez fortement dessus env. 10 secondes. Laissez passer env. 30 minutes, puis rappuyez dessus encore env. 10 secondes. Le support mural peut supporter une charge au bout de 24 heures.
- Vous obtiendrez une adhérence optimale à des températures de 23 °C à 40 °C.



### Fixer la pince:

- Les cousinets en silicone sur les surfaces de la pince permettent d'éviter les traces de pression. Toutefois, ne fixez pas la pince sur des objets de valeur et/ou fragiles.

La pince convient aux plateaux de table d'une épaisseur jusqu'à env. 20 mm. Il est impossible d'exclure totalement que certains vernis ou produits d'entretien pour meubles, ou encore certaines matières plas-

tiques, n'attaquent et ne ramolissent le matériau du revêtement en caoutchouc situé dans la pince et ne laissent des traces sur les meubles délicats. Le cas échéant, intercalez un tissu entre la pince et le point de fixation.